

**Akadémia Policajného zboru v Bratislave**



**VÝROČNÁ SPRÁVA  
AKADÉMIE POLICAJNEHO ZBORU V BRATISLAVE  
ZA ROK 2008**

**Február 2009**

## OBSAH

<b>Príhovor rektora</b> .....	3
<b>Úvod</b> .....	4
<b>I. časť</b>	
Sídlo, vedúci funkcionári a akademické orgány.....	4 – 6
<b>II. časť</b>	
Katedry.....	6 – 12
<b>III. časť</b>	
Pracoviská.....	13
<b>IV. časť</b>	
Oblasť výchovno-vzdelávacej práce.....	13 – 24
<b>V. časť</b>	
Oblasť vedeckovýchovnej práce.....	24 – 34
<b>VI. časť</b>	
Oblasť zahraničných vzťahov.....	35 – 36
<b>VII. časť</b>	
Oblasť hospodárenia .....	36
<b>VIII. časť</b>	
Ostatné oblasti činnosti.....	36 – 41
1. Oblasť organizačnej a personálnej práce.....	36 – 37
2. Oblasť knižnice.....	37 – 39
3. Oblasť rozvoja informačných technológií.....	39
4. Oblasť služobnej činnosti.....	40 – 41
<b>Záver</b> .....	41 – 42
Príloha č. 1 Organizačná štruktúra.....	43
Príloha č. 2 Rozhodnutie o priznaní práv udeľovať akademické tituly.....	44
Príloha č. 3 Prehľad o rigoróznom konaní.....	45
Príloha č. 4 Prehľad o špecializačnom policajnom štúdiu v ak. roku 2007/2008....	46 – 47
Príloha č. 5 Prehľad o špecializačnom policajnom štúdiu v ak. roku 2008/2009.....	48
Príloha č. 6 Prehľad o zahraničných cestách a prijatiach zahraničných delegácií..	49 – 53
Príloha č. 7 Prehľad o čerpaní rozpočtu.....	54
Príloha č. 8 Publikačná činnosť.....	55– 82



Vážená akademická obec, vážení občania,

predkladáme Vám informáciu o výsledkoch našej práce v roku 2008. Pri hodnotení roka 2007, ktorý bol pre našu ustanovizeň aj z hľadiska hodnotenia zahraničných akademických odborníkov úspešný, som vyslovil presvedčenie, že v nasledujúcom období akadémia bude ešte výraznejšie prispievať k rozvoju vzdelanosti, vedy a kultúry pre blaho celej spoločnosti.

Aby sme tento zámer naplnili, upravili sme študijné programy v jednotlivých študijných odboroch, sústredili sme sa na dosiahnutie zmeny

filozofie vzdelávania tak, aby vysokoškolské vzdelávanie na akadémii zabezpečovalo kultiváciu myslenia, konania a správania sa študentov na základe osvojovaných teoretických vedomostí v rámci vyučovacieho procesu. Pozornosť sme zamerali na skvalitnenie obsahovej a metodickej stránky pedagogického procesu. Boli prepracované učebné plány katedier tak, aby ich obsah bol v súlade s potrebami praxe, aby sa naši absolventi uplatnili v policajnej práci a vo verejnej správe. Tomuto cieľu pomáha i realizácia odbornej praxe našich študentov na útvaroch Policajného zboru a úradoch miestnej štátnej správy a samosprávy. Rozšírili sme spoluprácu s odbornými pracoviskami, zabezpečili sme vyššiu účasť kvalifikovaných odborníkov z policajnej praxe a verejnej správy na realizácii všetkých základných foriem vyučovacieho a výcvikového procesu. Sme vysokou školou, ktorá je otvorená európskym vysokým školám a tieto recipročne našim študentom a vedecko-pedagogickým a vedeckovýskumným pracovníkom otvorenosť opätujú. Umožnili sme našim študentom jednosemestrálne študijné pobyty na zahraničných vysokých školách – v Českej republike a Maďarskej republike. Máme zámer pre našich študentov zabezpečiť študijné pobyty i v anglicky a nemecky hovoriacich krajinách. Naši učitelia a vedeckovýskumní pracovníci úspešne pôsobia v európskych štruktúrach, v pedagogickej oblasti a vedeckovýskumnej oblasti spolupracujeme so vzdelávacími inštitúciami v 10 krajinách Európy.

Ak máme objektívne zhodnotiť uplynulý rok, môžeme konštatovať, že to bol rok náročný, rok, v ktorom sa naša snaha sústredila na zvýšenie kvality a efektívnosť vzdelávacieho procesu. Na konečnom produkte – vysokej odbornej pripravenosti našich absolventov sa okrem samotných študentov, vedecko-pedagogických pracovníkov, vedecko-výskumných pracovníkov podieľajú členovia akademického senátu, vedeckej rady akadémie a ostatní zamestnanci, ktorí zabezpečujú organizačné a technické podmienky pedagogického procesu. Z tohto hľadiska všetkým pracovným a úspešným patrí moje poďakovanie.

Rektor

gen. prof. JUDr. Jozef Kuril, CSc.

## Úvod

Akadémia Policajného zboru Slovenskej republiky bola zriadená zákonným opatrením Predsedníctva Slovenskej národnej rady č. 370/1992 Zb. z 15. 6. 1992. Svoju činnosť začala vykonávať 1. 10. 1992. Zákonom Národnej rady Slovenskej republiky č. 172/1990 Zb. o vysokých školách v znení zákona Národnej rady Slovenskej republiky č. 41/1994 Z. z. o zmenách názvov niektorých vysokých škôl bol zmenený jej pôvodný názov na súčasný názov Akadémia Policajného zboru v Bratislave (ďalej len „akadémia“). Akadémia je štátna vysoká škola, ktorá poskytuje vysokoškolské vzdelávanie v rámci akreditovaných študijných programov.

V akademickom roku 2007/2008 a 2008/2009 sa pokračovalo v realizácii výučby súbežne v existujúcom už dobiehajúcim akreditovanom študijnom programe v odbore bezpečnostné služby a jeho študijných zameraniach a od roku 2005 v študijných programoch v kreditovom systéme štúdia v študijných odboroch 8.3.1. ochrana osôb a majetku a 8.3.2. bezpečnostné verejnosprávne služby. Akadémia vzdeláva odborníkov pre Policajný zbor v bakalárskom, magisterskom a doktorandskom stupni štúdia a pre verejnú správu v bakalárskom a magisterskom stupni štúdia. Akadémia je oprávnená uskutočňovať v študijnom odbore 8.3.1 ochrana osôb a majetku habilitačné konanie a konanie na vymenúvanie profesorov.

### I. časť

#### Sídlo, akademickí funkcionári a akademické orgány akadémie

##### Sídlo:

Akadémia Policajného zboru v Bratislave  
Sklabinská 1  
835 17 Bratislava 35

webová adresa: [www.akademiapz.sk](http://www.akademiapz.sk)

##### Akademickí funkcionári:

###### **Rektor:**

gen. prof. JUDr. Jozef **KURIL**, CSc.

číslo tel.: 09610 57402, 02/44888372

číslo faxu: 09610 59053

e-mail: [jozef.kuril@minv.sk](mailto:jozef.kuril@minv.sk)

###### **Prorektor pre vedu a zahraničné vzťahy:**

prof. Ing. Václav **KRAJNÍK**, CSc.

číslo tel.: 096 10 57 509

číslo faxu: 096 10 59 053

e-mail: [vaclav.krajnik@minv.sk](mailto:vaclav.krajnik@minv.sk)

###### **Prorektor pre vzdelávanie a rozvoj:**

prof. Ing. Jozef **HALÁDIK**, PhD.

číslo tel.: 096 10 57 369

číslo faxu: 096 10 59 053

e-mail: [jozef.haladik@minv.sk](mailto:jozef.haladik@minv.sk)

## AKADEMICKÉ ORGÁNY

### Akademický senát akadémie

#### **Predseda:**

doc. JUDr. Ľuboš WÄLDL, PhD.

#### **Členovia predsedníctva:**

Ing. Ľubica BARIČIČOVÁ, PhD.  
doc. Ing. Jozef STIERANKA, PhD.  
št. Peter ZAKUŤANSKÝ (do 12. 6. 2008)  
št. Milan MARKO (do 12. 6. 2008)  
št. Ľubomír ČERNEGA (od 20. 12. 2008)  
št. Peter KAČUR (od 20. 12. 2008)

#### **Tajomník:**

JUDr. Vladimír BALÁŽ

#### **Členovia zo zamestnaneckej časti:**

Mgr. Iveta BALASIČOVÁ, PhD.  
JUDr. Vladimír BALÁŽ  
Ing. Ľubica BARIČIČOVÁ, PhD.  
Ing. Karol DEPTA, CSc.  
JUDr. Ján JONIS  
prof. JUDr. Jozef KRÁLIK, CSc.  
JUDr. Klaudia MARCZYOVÁ, PhD.  
PhDr. Ladislav MIHÁLIK (od 12. 2. 2008)  
doc. Karol MURDZA, PhD.  
JUDr. Jaroslav PAŽÍTKA, PhD.  
JUDr. Peter POTÁSCH, PhD.  
doc. Ing. Jozef STIERANKA, PhD.  
doc. JUDr. Milan ŠMÁTRALA, CSc.  
prof. Ing. Anton TALLO, CSc.  
Ing. Miroslav ŤAŽÁR  
doc. JUDr. Ľuboš WÄLDL, PhD.

#### **Členovia zo študentskej časti:**

Ivan BACIGAL  
Ľubomír ČERNEGA  
Milan MARKO  
Ľubomír FLIEGA (do 12. 6. 2008)  
Stanislav GOLSKÝ (do 12. 6. 2008)  
Štefan SEMEŠ (do 12. 6. 2008)  
Igor SUKUPČÁK (do 12. 6. 2008)  
Lucia ŠKORCOVÁ (do 12. 6. 2008)  
Peter ZAKUŤANSKÝ (do 12. 6. 2008)  
Peter FODOR (od 9. 10. 2008)  
Peter KAČUR (od 9. 10. 2008)  
Jozef PRAVDA (od 9. 10. 2008)  
Eva STAŠÁKOVÁ (od 9. 10. 2008)  
Peter SUKOVSKÝ (od 9. 10. 2008)  
Ján VALČO (od 9. 10. 2008)

## Vedecká rada akadémie

### **Predseda:**

prof. JUDr. Jozef KURIL, CSc.

### **Podpredseda:**

prof. Ing. Václav KRAJNÍK, CSc.

### **Členovia:**

prof. PhDr. Ján BUZALKA, CSc.  
prof. JUDr. Vladimír ČEČOT, CSc., Dr. h. c.  
Ing. Karol DEPTA, CSc.  
prof. PhDr. Jaroslav ERNEKER, DrSc.  
prof. Ing. Jozef HALÁDIK, PhD.  
doc. PhDr. Jaromír HAŠEK, PhD.  
prof. JUDr. Jaroslav IVOR, CSc.  
PhDr. Cyril KOSTÍK, CSc.  
prof. JUDr. Jozef KRÁLIK, CSc.  
doc. Ing. Miroslav LISONĚ, PhD.  
prof. JUDr. Mojmír MAMOJKA, CSc.  
doc. Karol MURDZA, PhD.  
doc. JUDr. Antonín NESVADBA, PhD.  
JUDr. Ján PACKA  
prof. JUDr. Igor PALÚŠ, CSc.  
doc. JUDr. Vladimír PLECITÝ, CSc.  
prof. PhDr. Jiří SEKNIČKA, DrSc.  
doc. JUDr. Jozef SOBIHARD, CSc.  
doc. Ing. Jozef STIERANKA, PhD.  
prof. PhDr. Jiří STRAUS, DrSc.  
prof. JUDr. Peter ŠKULTÉTY, DrSc.  
doc. JUDr. Milan ŠMÁTRALA, CSc.  
prof. Ing. Anton TALLO, CSc.  
doc. PaedDr. Samuel UHRIN, CSc.  
doc. JUDr. Marián VRABKO, CSc.  
doc. JUDr. Ľuboš WÄLDL, PhD.  
doc. PhDr. Štefan ZELENÁK, CSc.

## **II. časť**

### **Katedry akadémie**

Katedry akadémie (ďalej len „katedra“) rozpracovali úlohy z ročných plánov akadémie na akademické roky 2007/2008 a 2008/2009 do harmonogramov a nimi sa riadili. Priebežne plnili aj ďalšie úlohy, ktoré im vyplývali z rozkazov ministra vnútra SR, nariadení Ministerstva vnútra SR (ďalej len „ministerstvo vnútra“), nariadení ministra vnútra SR a požiadaviek útvarov ministerstva, Policajného zboru (ďalej len „PZ“), ako aj ďalších orgánov a inštitúcií.

#### **1. Katedra policajných služieb**

##### **Vedúci katedry:**

plk. doc. JUDr. Ľubomír CIGÁNIK, PhD.

##### **Sekretariát:**

Eva RADIČOVÁ

##### **Zamestnanci katedry:**

Ing. Karol DEPTA, CSc.

mjr. Mgr. Michal DONNER  
plk. JUDr. Miroslav FELCAN, PhD.  
npor. Mgr. Boris LÖFFLER  
mjr. Mgr. Martin MIŠOTA  
mjr. Mgr. Vladimír RAMPACH  
Ing. Ladislav ŠIMON

Katedra policajných služieb uskutočňovala výučbu predmetov: teória policajných a bezpečnostných činností I, teória policajných a bezpečnostných činností II, bezpečnostnoprávne základy verejnoporiadkovej činnosti, verejnoporiadková činnosť, formy činnosti v službe poriadkovej polície, bezpečnostnoprávne základy dopravnobezpečnostných činností, dopravnobezpečnostné činnosti, základy dopravnoinžinierskej činnosti, bezpečnostnoprávne základy ochrany určených osôb a objektov, ochrana chránených osôb a objektov, ochrana objektov a chránených záujmov, teória policajnej streľby, taktika policajnej streľby, osobitné policajné činnosti I, osobitné policajné činnosti II, činnosť špecifických služieb a útvarov PZ, metodika odbornej a služobnej prípravy, mimorezortné bezpečnostné služby, systém a koncepcia bezpečnostných systémov krajín Európskej únie, bezpečnostné zbory krajín Európskej únie, systém ochrany verejného poriadku, teória verejnoporiadkovej činnosti, teória dopravnobezpečnostnej činnosti, teória ochrany určených osôb a objektov, technické systémy polície a ochrany majetku I, technické systémy polície a ochrany majetku II, praktická k technickým systémom.

## **2. Katedra kriminálnej polície**

### **Vedúci katedry:**

doc. Ing. Miroslav LISOŇ, PhD.

### **Sekretariát:**

Linda RUMANKOVÁ

### **Zamestnanci katedry:**

mjr. JUDr. Monika HULLOVÁ

JUDr. Ján JONIS

npor. Mgr. Jaroslav RABČAN (od 1. 7. 2008)

doc. Ing. Jozef STIERANKA, PhD.

plk. JUDr. Andrej ZACHAR

Katedra kriminálnej polície uskutočňovala výučbu predmetov: základy operatívno-pátracej činnosti, operatívno-pátracie činnosti, kriminálne spravodajstvo, teória operatívno-pátracej činnosti.

## **3. Katedra hraničnej a cudzineckej polície**

### **Vedúci katedry:**

plk. doc. Dr. Jozef BALGA, PhD.

### **Sekretariát:**

Linda RUMANKOVÁ

### **Zamestnanci katedry:**

npor. JUDr. Branislav ČERVENKA

npor. Mgr. Kristína KRÁLIKOVÁ (od 17. 4. 2008 – po materskej dovolenke)

plk. JUDr. Róbert ODLER, PhD.

mjr. JUDr. Elena ZACHAROVÁ, PhD.

Katedra hraničnej a cudzineckej polície uskutočňovala výučbu predmetov: základy práva Európskej únie a acquis Schengen, bezpečnostnoprávna úprava kontroly cudzineckého a hraničného režimu, činnosť služieb cudzineckej a hraničnej polície, špeciálne činnosti služieb

cudzineckej a hraničnej polície, teória kontroly cudzineckého a hraničného režimu, vedecká propedeutika, azylové právo a migračná politika, azylové právo – praktikum.

#### **4. Katedra vyšetrovania**

**Vedúca katedry:**

pplk. doc. JUDr. Mgr. Jana VIKTORYOVÁ, PhD.

**Sekretariát:**

Eva RADÍČOVÁ

**Zamestnanci katedry:**

doc. JUDr. Dezider BANGO, CSc. (do 28. 2. 2008)

mjr. JUDr. Jaroslav BLATNICKÝ

JUDr. Ján PALAREC

JUDr. Jaroslav PAŽÍTKA, PhD.

Katedra vyšetrovania uskutočňovala výučbu predmetov: základy vyšetrovania, teória vyšetrovania, teória a metodika vyšetrovania 1, teória a metodika vyšetrovania 2, bezpečnostno-právna úprava vyšetrovania 1, bezpečnostno-právna úprava vyšetrovania 2.

#### **5. Katedra kriminalistiky a forenzných disciplín**

**Vedúci katedry:**

plk. doc. JUDr. Jozef METEŇKO, PhD.

**Sekretariát:**

Eva RADÍČOVÁ

**Zamestnanci katedry:**

pplk. JUDr. Iveta BAČÍKOVÁ, PhD.

plk. PhDr. Martin GRONSKÝ, PhD.

pplk. Ing. Jana GYMERSKÁ

mjr. JUDr. Magdaléna KRAJNÍKOVÁ

kpt. RNDr. Soňa MASNICOVÁ, PhD.

mjr. JUDr. Martin SAMEK

Katedra kriminalistiky a forenzných disciplín uskutočňovala výučbu predmetov: kriminalistika, súdne lekárstvo, súdna psychiatria, forenzná psychológia, súdne inžinierstvo a od 1.9.2008 aj teória kriminalistiky a expertíznych činností, metodológia kriminalistického výskumu, praktika z kriminalistickej techniky.

#### **6. Katedra kriminológie**

**Vedúci katedry:**

plk. doc. PaedDr. Samuel UHRIN, CSc.

**Sekretariát:**

Linda RUMANKOVÁ

**Zamestnanci katedry:**

mjr. Mgr. Alena HORVÁTHOVÁ

PhDr. Eva MAMOJKOVÁ

kpt. PhDr. Magdaléna ONDICOVÁ, PhD.

JUDr. Eduard SABOPÁL, PhD.

Katedra kriminológie uskutočňovala výučbu predmetov: kriminológia, základy penológie, mimorezortné bezpečnostné služby, výkon väzby a trestných sankcií, základy penitenciárnej psychológie, základy penitenciárnej pedagogiky, prevencia kriminality, kriminológia II, teória penitenciárneho zaobchádzania a ochrana objektov, metodológia kriminologického výskumu,



metodológia prognózovania bezpečnostných rizík ohrozenia osôb a majetku, systém a koncepcie bezpečnostných systémov krajín Európskej únie.

#### **7. Katedra manažmentu a informatiky**

##### **Vedúca katedry:**

pplk. Ing. Ľubica BARIČIČOVÁ, PhD.

##### **Sekretariát:**

Linda RUMANKOVÁ

##### **Zamestnanci katedry:**

doc. RNDr. Ľudmila GREGUŠOVÁ, CSc.

mjr. RNDr. Tatiana HAJDÚKOVÁ (od 1. 2. 2008)

doc. PhDr. Jaromír HAŠEK, PhD.

Mgr. Ľubica JANIGOVÁ (do 31. 8. 2008)

por. Mgr. Matej KOSTREC (od 15. 11. 2008)

Ing. Monika PAJPACHOVÁ (od 1. 9. 2008 - po rodičovskej dovolenke)

pplk. Ing. Igor PAVLOVIČ (do 14. 6. 2008)

PhDr. Tatiana UHLIAROVÁ

doc. Ing. Jan VÁŇA, CSc.

Katedra manažmentu a informatiky zabezpečovala výučbu v troch relatívne samostatných skupinách predmetov pre oblasť manažmentu, komunikácie a informatiky. V skupine manažmentu to boli predmety: manažment, manažment II, bezpečnostný manažment I a II, informačný manažment, personálny manažment, strategický manažment, modelovanie bezpečnostných systémov. Skupina komunikácie zastrešovala predmety: základy sociálnej komunikácie, manažérska komunikácia I a II. Do skupiny informatiky patrili predmety: informatika 1, policajné informačné systémy, informačné systémy verejnej správy, manažérska informatika I a II, štatistika, praktiká z informatiky, praktikum z matematiky, štatistické metódy, moderné informačné technológie ochrany osôb a majetku.

#### **8. Katedra trestného práva**

##### **Vedúca katedry:**

pplk. doc. JUDr. Iveta FEDOROVÍČOVÁ, CSc.

##### **Sekretariát:**

Helena VAJGLOVÁ

##### **Zamestnanci katedry:**

JUDr. Vladimír BALÁŽ

JUDr. Ladislav BALÚN

por. JUDr. Daniela BENEDEKOVÁ (od 1. 11. 2008)

prof. JUDr. Jaroslav IVOR, CSc. (do 28. 2. 2008)

doc. JUDr. Dušan KORGÓ, PhD.

JUDr. Peter POLÁK, PhD. (do 28. 2. 2008)

kpt. JUDr. Veronika MARKOVÁ

Katedra trestného práva zabezpečovala výučbu v predmete trestné právo: základy trestného práva, trestné právo hmotné a trestné právo procesné pre bakalárske štúdium, v predmete trestné právo a rozhodovanie v trestnom práve pre magisterské štúdium a v predmete legislatíva bezpečnostnej ochrany osôb a majetku pre doktorandské štúdium.

#### **9. Katedra správneho práva** (do 31. 8. 2008)

##### **Vedúci katedry:**

doc. JUDr. Jozef SOBIHARD, CSc.

**Sekretariát:**

Helena VAJGLOVÁ

**Zamestnanci katedry:**

npor. JUDr. Janka HAŠANOVÁ

kpt. JUDr. Peter POTÁSCH, PhD.

por. JUDr. Petra RAUČINOVÁ

Katedra správneho práva uskutočňovala výučbu týchto predmetov: správne právo, štátna správa, legislatíva bezpečnostnej ochrany osôb a majetku, vybrané kapitoly štátnej správy s osobitným zreteľom na činnosť krajských a okresných úradov, osobitné druhy správnych konaní.

**10. Katedra verejnej správy a verejných financií****Vedúci katedry:**

plk. prof. JUDr. Jozef KRÁLIK, CSc.

**Sekretariát:**

Oľga LENARTOVÁ (do 14. 2. 2008)

Katarína VOJTEKOVÁ (od 15. 2. 2008)

**Zamestnanci katedry:**

prof. PhDr. Ján BUZALKA, CSc. (do 31. 8. 2008)

doc. Vladimír BLAŽEK, CSc. (do 31. 8. 2008)

por. Mgr. Ladislav DUDOR (od 1. 10. 2008)

npor. JUDr. Janka HAŠANOVÁ (od 1. 9. 2008)

kpt. JUDr. Katarína CHOVANCOVÁ, PhD. (do 31. 1. 2008)

kpt. JUDr. Peter POTÁSCH, PhD. (od 1. 9. 2008)

npor. JUDr. Petra RAUČINOVÁ (od 1. 9. 2008)

kpt. Ing. Mária SABAYOVÁ (od 1. 9. 2008)

doc. JUDr. Jozef SOBIHARD, CSc. (od 1. 9. 2008)

kpt. Ing. Marian SUJA (do 31. 8. 2008)

npor. JUDr. Jana ŠIMONOVÁ (od 1. 8. 2008 na materskej dovolenke)

Katedra verejnej správy a verejných financií uskutočňovala výučbu predmetov

- do 31. 8. 2008: civilná ochrana obyvateľstva, manažment krízových situácií v civilnej ochrane I, monitoring zdrojov ohrozenia, obrana a krízový manažment regiónu, ochrana obyvateľstva I, protipožiarna prevencia, požiarotechnické zariadenia, riadenie ochrany pred požiarmi a záchranných služieb I, taktika zdolávania požiarov a záchranných prác I, teória a organizácia civilnej ochrany I, základy krízového manažmentu, systém a činnosť orgánov štátnej správy a územnej samosprávy, zisťovanie príčin požiarov, krízový manažment vo verejnej správe, protipožiarna bezpečnosť stavieb, riadenie ochrany pred požiarmi a záchranných služieb II, manažment krízových situácií v civilnej ochrane II, ochrana obyvateľstva II, teória a organizácia civilnej ochrany II, požiarne inžinierstvo, finančné právo, verejné financie, legislatíva krízových situácií pri ochrane osôb a majetku,

- od 1. 9. 2008 uskutočňuje výučbu predmetov: správne právo, štátna správa, legislatíva bezpečnostnej ochrany osôb a majetku, osobitné druhy správnych konaní, osobitné činnosti krajských a obvodných úradov, právo životného prostredia, finančné právo, verejné financie, daňové právo, právo finančného trhu.

**11. Katedra verejnoprávnych disciplín****Vedúci katedry:**

plk. doc. JUDr. Antonín NESVADBA, PhD.

**Sekretariát:**

Oľga LENARTOVÁ (do 14. 2. 2008)

Katarína VOJTEKOVÁ (od 15. 2. 2008)

#### **Zamestnanci katedry:**

JCDr. Róbert BRTKO, CSc. (od 1. 9. 2008 pracovný pomer na kratší pracovný čas)  
Mgr. Lenka LENICKÁ (pracovný pomer na kratší pracovný čas do 31. 8. 2008)  
pplk. JUDr. Klaudia MARCZYOVÁ, PhD.  
pplk. JUDr. Marcela VARŠOVÁ, PhD.  
JUDr. Anna ZACHOVÁ (pracovný pomer na kratší pracovný čas)  
JUDr. Lýdia ZEMANDLOVÁ, CSc.  
por. Mgr. Michaela ŽEŇUCHOVÁ (od 1. 9. 2008)

Katedra verejnoprávných disciplín uskutočňovala výučbu predmetov: ústavné právo, teória štátu a práva, dejiny štátu a práva, dejiny bezpečnostných služieb, dejiny verejnej správy na Slovensku, vývoj verejnej správy v krajinách Európskej únie, ľudské práva a humanitárne právo, základy medzinárodného práva, tvorba právnych noriem a cirkevné právo, medzinárodné právo.

#### **12. Katedra súkromnoprávných disciplín**

##### **Vedúci katedry:**

plk. doc. JUDr. Ľuboš WÄLDL, PhD.

##### **Sekretariát:**

Monika JANÁČKOVÁ

##### **Zamestnanci katedry:**

JUDr. Anton BURY, PhD.  
JUDr. Miloš HRVOL, CSc.  
npor. JUDr. Vladislav MARKO  
por. Mgr. Juraj MEZEI  
doc. JUDr. Milan ŠMÁTRALA, CSc.  
doc. JUDr. Marta THURZOVÁ, CSc.

Katedra súkromnoprávných disciplín zabezpečovala výučbu v predmetoch: občianske právo hmotné, občianske právo hmotné 2, občianske právo procesné, základy obchodného práva, obchodné právo, vybrané problémy z obchodného práva, pracovné právo I, pracovné právo I/1, pracovné právo a právo štátnej služby, právo sociálneho zabezpečenia, sociálna politika. V treťom, doktorandskom stupni štúdia sa podieľala na výučbe predmetu právna úprava bezpečnostnej ochrany osôb a majetku.

#### **13. Katedra spoločenskovedných disciplín**

##### **Vedúci katedry:**

doc. Karol MURDZA, PhD.

##### **Sekretariát:**

Helena VAJGLOVÁ

##### **Zamestnanci katedry:**

doc. Ing. Jozef MARTINKA, CSc.  
prof. PhDr. Jiří SEKNIČKA, DrSc.  
ppor. Bc. Lucia ŠKORCOVÁ (od 1. 9. 2008)  
doc. PhDr. Jozef ŠKROVÁNEK, CSc.  
doc. PhDr. Štefan ZELENÁK, CSc.

Katedra spoločenskovedných disciplín uskutočňovala výučbu predmetov: základy ekonómie, filozofia, politológia, psychológia, logika, sociológia, etika, základy filozofie, sociológia etnických skupín, ekonómia I, ekonomika verejného sektora, regionálna ekonomika, formálna logika, filozofia práva, profesijná etika a spoločenský protokol, metodológia vedy, manažment a príprava ľudských zdrojov v bezpečnostnom systéme, metodológia sociologického výskumu, ekonómia II, sociológia I, seminár z politológie, sociálna práca, všeobecná pedagogika a dejiny pedagogiky, pedagogická psychológia, všeobecná didaktika, odborová a predmetová didaktika.

#### **14. Katedra telesnej výchovy a športu**

**Vedúci katedry:**

pplk. PaedDr. Pavel JANKOVSKÝ

**Sekretariát:**

Katarína VOJTEKOVÁ

**Zamestnanci katedry:**

kpt. Mgr. Juraj GAŽO

npor. Mgr. Marcela KOVÁŘOVÁ

Mgr. Štefan PIPA

Katedra telesnej výchovy a športu uskutočňovala výučbu predmetov:

- do 31. 8. 2008 telesná príprava, sebaobrana
- od 1. 9. 2008 telesná výchova a služobná príprava.

#### **15. Katedra jazykov**

**Vedúca katedry:**

mjr. Mgr. Iveta BALASIČOVÁ, PhD.

**Sekretariát:**

Linda RUMANKOVÁ

**Zamestnanci katedry:**

kpt. PaedDr. Martina BINDEROVÁ

kpt. Mgr. Petra FERENČÍKOVÁ

Mgr. Stanislava HUBINSKÁ (do 31. 8. 2008)

kpt. Mgr. Dalibor KOVAČIČ

Mgr. Dagmar KRALOVIČOVÁ (od 1. 9. 2008)

PaedDr. Mária MASÁROVÁ

Mgr. Ľubica MIŽENKOVÁ

Mgr. Jelena ONDREJKOVIČOVÁ

kpt. PaedDr. Adriana PČOLINSKÁ, PhD. (od 1. 11. 2008)

Katedra jazykov zabezpečovala výučbu anglického, nemeckého a ruského jazyka.

#### **16. Katedra krízového manažmentu vo verejnej správe (od 1. 9. 2008)**

**Vedúci katedry:**

prof. PhDr. Ján BUZALKA, CSc.

**Sekretariát:**

Helena Vajglová

**Zamestnanci katedry:**

doc. Dr. Mgr. Vladimír BLAŽEK, CSc.

npor. Ing. Milan MARCINEK (od 1. 12. 2008)

npor. Ing. Marián SUJA

Katedra krízového manažmentu vo verejnej správe zabezpečovala výučbu predmetov krízového manažmentu, civilnej ochrany a ochrany pred požiarmi.

### III. časť Pracoviská akadémie

#### Kvestorát

**Kvestor:**

JUDr. Ján DUBOVEC

**1. Ekonomické oddelenie**

**Vedúca oddelenia:**

Ing. Andrea VOŠKOVÁ

**2. Oddelenie evidencie majetku a servisných činností**

**Zástupca kvestora a zároveň vedúci oddelenia:**

Ing. Miroslav ŤAŽÁR

**3. Oddelenie materiálneho zabezpečenia a skladového hospodárstva**

**Vedúca oddelenia:**

Ing. Daniela SLANINOVÁ

**4. Oddelenie dopravy**

**Vedúci oddelenia:**

Pavel SMYČKA

#### Organizačný a personálny odbor

**Riaditeľ odboru:**

JUDr. Vladimír HÚSKA (do 15. 1. 2008)

Karol Kišš (od 16. 1. 2008)

#### Odbor medzinárodnej spolupráce a vzdelávania (do 15. 4. 2008)

**Poverený vedením:**

PhDr. Ladislav Mihálik

#### Študijné oddelenie

**Vedúci oddelenia:**

JUDr. Dušan ŠNIRC

#### Oddelenie vedy

**Vedúci oddelenia:**

prof. Ing. Anton TALLO, CSc.

#### Oddelenie informačných technológií

**Vedúci oddelenia:**

Ing. Ladislav HRINĚ, CSc. (do 14. 6. 2008)

plk. Ing. Igor Pavlovič (od 15. 6. 2008)

#### Knižnica

**Vedúca knižnice:**

PhDr. Janka ŠTUBŇOVÁ

#### Oddelenie služobnej činnosti

**Vedúci oddelenia:**

plk. JUDr. Ferdinand MARCZY

### IV. časť Oblasť výchovno-vzdelávacej práce

V akademickom roku 2007/2008 a v akademickom roku 2008/2009 akadémia realizuje vysokoškolské vzdelávanie v týchto akreditovaných študijných programoch :

1. Bezpečnostnoprávna ochrana osôb a majetku, študijný odbor 8.3.1. ochrana osôb a majetku, v prvom až treťom stupni vysokoškolského vzdelávania s možnosťou voľby skupiny povinne voliteľných predmetov orientovaných na problematiku verejnoporiadkových činností, dopravnobezpečnostných činností, ochranu určených osôb a objektov, operatívno-pátracích a spravodajských činností, systému kontroly cudzineckého a hraničného režimu, teórie a metodiky vyšetrovania a výkonu väzby a trestných sankcií a ochrany väzenských objektov.

2. Bezpečnostnoprávne služby vo verejnej správe, študijný odbor 8.3.2. bezpečnostné verejnosprávne služby, v prvom a druhom stupni vysokoškolského vzdelávania s možnosťou voľby skupiny povinne voliteľných predmetov orientovaných na problematiku systému a činnosti orgánov regionálnej štátnej správy a územnej samosprávy, všeobecnej vnútornej správy, organizácie civilnej ochrany obyvateľstva, krízového manažmentu, riadenia ochrany pred požiarmi a systému záchranných služieb.

3. Študijný odbor bezpečnostné služby, 2. stupeň, externé štúdium magisterského študijného programu akreditovaného v študijnom odbore podľa predchádzajúcich predpisov v študijných zameraniach poriadková polícia, hraničná a cudzinecká polícia, kriminálna polícia, civilná ochrana a požiarna ochrana (štúdium sa ukončí v akademickom roku 2008/2009).

Naplnenie hlavného cieľa – dosiahnutie zmeny filozofie vzdelávania, ktoré má zabezpečovať kultiváciu myslenia, konania a správania našich študentov na základe osvojovaných teoretických vedomostí v rámci vyučovacieho procesu, si vyžiadalo prepracovanie učebných plánov, aktualizáciu skúšobných otázok vyučovaných predmetov a otázok testov na úseku kreditového hodnotenia v rámci preverovania vedomostí. Aktualizovali sme témy bakalárskych prác, diplomových prác a rigorózných prác s dôrazom na aplikáciu práva v policajných a bezpečnostných činnostiach.

Do obsahu vzdelávania sme zahrnuli nové poznatky získané rozvojom policajnej vedy a ďalších vied, ako aj nové skúsenosti z uplatňovaných metód v policajnej a bezpečnostnej praxi. Dôraz sme kládli na inováciu prednášok zameraných na explanáciu nových spoločensko-politických a bezpečnostných fenoménov, ako sú extrémizmus, rasizmus, terorizmus, násilie a pod. Osobitnú pozornosť sme venovali obsahu výučby v novovytvorených predmetoch „sociológia a politológia“, „filozofia a logika“ a „psychológia a etika“.

Pokračovali sme v budovaní systému spolupráce s odbornými pracoviskami Prezídia PZ, ako aj pracoviskami krajských riaditeľstiev PZ a pracoviskami verejnej správy ministerstva vnútra. Kladne hodnotíme sústreďovanie vyučovania na aplikáciu európskeho práva, ktoré je napr. v rámci služby cudzineckej polície a služby hraničnej polície základom skvalitnenia policajných činností..

Plnenie úloh bolo zabezpečené priebežnou kontrolou a hodnotením úrovne realizovaného vyučovacieho procesu tak zo strany vedúcich katedier, ako aj vedenia školy. Pomer počtu študentov a počtu vedecko - pedagogických zamestnancov školy vytvára podmienky na dosiahnutie kvalitatívne dobrých výsledkov v dosahovaní potrebnej úrovne vyučovacieho procesu.

Rozsah vzdelávacích aktivít v poskytovaní vysokoškolského vzdelávania v akademickom roku 2007/2008 dokumentujú nasledujúce počty vzdelávaných študentov a kvantitatívne údaje o výučbe učiteľov a katedier.

Na začiatku akademického roka 2007/2008 bolo v jednotlivých ročníkoch zapísaných dovedna 1154 študentov. V dennom štúdiu sa zapísalo 474 študentov, z toho 368 na bakalárske štúdium a 106 študentov na magisterské štúdium. Z celkového počtu študentov denného štúdia bolo 169 príslušníkov PZ a 305 civilných študentov (občianska mládež).

V priebehu akademického roka ku dňu 31. 05. 2008 rektor akadémie prerušil štúdium 8 študentom denného štúdia a 5 študentom externého štúdia. Za nesplnenie podmienok stanovených v študijnom programe zo štúdia vylúčil 2 študentov denného a 2 študentov externého štúdia.

Štúdium zanechalo 7 denných študentov a 30 externých študentov. Štúdium bolo ukončené 1 študentovi externého štúdia z dôvodu úmrtia.

Údaje o aktuálnych počtoch študentov v jednotlivých zameraniach štúdia k 31. 5. 2008 sú uvedené v tabuľkách č. 1 a 2.

### Prehľad o počtoch študentov denného štúdia v akademickom roku 2007/2008

Tabuľka č. 1

Študijný program: BPOOM BPSVS (zameranie, špecializácia)	I. ročník		II. ročník		III. ročník		IV. ročník		Dovedna	
	Bc.	Mgr.	Bc.	Mgr.	Bc.	Mgr.	Bc.	Mgr.	Bc.	Mgr.
poriadková polícia	22	-	32	-	21	-	-	8	75	8
dopravná polícia	18	-	17	-	7	-	-	-	42	-
kriminálna polícia	26	-	17	-	21	-	-	9	64	9
hraničná a cudzinecká polícia	12	-	11	-	10	-	-	10	33	10
vyšetrovanie	-	-	-	-	-	-	-	68	-	68
väzenská a justičná stráž	2	-	7	-	20	-	-	11	29	11
ochrana objektov a chránených záujmov	8	-	6	-	15	-	-	-	29	-
verejná správa	17	-	11	-	20	-	-	-	48	-
civilná ochrana	11	-	3	-	-	-	-	-	14	-
ochrana pred požiarmi a záchranné služby	11	-	6	-	-	-	-	-	17	-
<b>Dovedna</b>	<b>127</b>	<b>-</b>	<b>110</b>	<b>-</b>	<b>114</b>	<b>-</b>	<b>-</b>	<b>106</b>	<b>351</b>	<b>106</b>
<b>Počty študentov denného bakalárskeho štúdia a denného magisterského štúdia dovedna:</b>									<b>457</b>	

Na externé štúdium sa do jednotlivých ročníkov zapísalo 680 študentov, z toho 402 študentov na bakalárske štúdium, 231 študentov na magisterské štúdium a 47 študentov na doktorandské štúdium.

### Prehľad o počtoch študentov externého štúdia v akademickom roku 2007/2008

Tabuľka č. 2

Študijný program: BPOOM a BPSVS, štud. odbor: bezpečnostné služby (zameranie, špecializ.)	I. ročník			II. ročník			III. ročník			IV. ročník		V. ročník	
	Bc.	Mgr.	PhD.	Bc.	Mgr.	PhD.	Bc.	Mgr.	PhD.	Bc.	Mgr.	Bc.	Mgr.
poriadková polícia	-	-	-	-	10	-	29	-	-	12	11	-	7
dopravná polícia	-	-	-	-	-	-	25	-	-	-	-	-	-
kriminálna polícia	-	-	-	-	20	-	32	-	-	15	13	-	23
hraničná a cudz. polícia	-	-	-	-	6	-	11	-	-	10	5	-	6
vyšetrovanie	-	-	-	-	18	-	-	-	-	-	20	-	14
väzenská a justičná stráž	-	-	-	-	-	-	-	-	-	-	2	-	4
ochrana objektov a chránených záujmov	-	-	-	-	-	-	10	-	-	-	3	-	-
verejná správa	22	-	-	22	-	-	-	-	-	-	-	-	-
civilná obrana	-	-	-	-	-	-	-	-	-	-	1	-	2
ochrana pred požiarmi a záchranné služby	-	-	-	-	-	-	-	-	-	-	2	-	3

štud. program: BPOOM	93	62	32	87	-	9	-	-	6	-	-	-	-
<b>Dovedna</b>	<b>115</b>	<b>62</b>	<b>32</b>	<b>109</b>	<b>54</b>	<b>9</b>	<b>107</b>	<b>-</b>	<b>6</b>	<b>37</b>	<b>52</b>	<b>-</b>	<b>59</b>
<b>Počty študentov externého bakalárskeho, magisterského a doktorandského štúdia v jednotlivých študijných programoch a v študijnom odbore bezpečnostné služby dovedna: 642</b>													

V akademickom roku 2007/2008 úspešne ukončilo štúdium a bolo promovovaných dovedna 477 študentov, z toho 114 absolventov denného bakalárskeho štúdia, 106 absolventov denného magisterského štúdia, 144 absolventov externého bakalárskeho štúdia a 113 absolventov externého magisterského štúdia. Doktorandské štúdium úspešne ukončili a akademický titul „PhD.“ získali 5 doktorandi. V kalendárnom roku 2008 rigorózne konanie úspešne absolvovalo a akademický titul „JUDr.“ získalo 133 absolventov (podrobnejšie viď prílohu č. 3).

Výchovno-vzdelávací proces v akademickom roku 2007/2008 bol uskutočňovaný podľa schválených rozvrhov. Na jeho realizácii sa podieľali aj externí učitelia z iných vysokých škôl a kvalifikovaní odborníci z policajnej a bezpečnostnej praxe. Pedagogickí zamestnanci akadémie odučili spolu 17 501 hodín, z toho 11 318 hodín v dennom štúdiu, 3 256 hodín v externom štúdiu a 2 927 hodín v ďalšom vzdelávaní (pozri tabuľku č. 3).

### Prehľad údajov o odučených hodinách učiteľmi v akademickom roku 2007/2008

Tabuľka č. 3

Katedra	Počet učiteľov	Počet hodín v priamej výučbe				priemer na jedného učiteľa
		denné	externé	ďalšie vzdelávanie	dovedna	
<b>policajných služieb</b>	8	1 578	430	336	2 344	293
<b>kriminálnej polície</b>	5	632	250	438	1 320	264
<b>hraničnej a cudzineckej polície</b>	5	694	316	68	1 078	215,6
<b>vyšetrovania</b>	5	618	164	264	1 046	209,2
<b>kriminalistiky a forenzných disciplín</b>	7	520	124	464	1 108	158,3
<b>kriminológie</b>	5	926	176	42	1 144	228,8
<b>manažmentu a informatiky</b>	8	1 074	356	110	1 540	192,5
<b>trestného práva</b>	5	328	76	312	716	143,2
<b>správneho práva</b>	4	360	78	114	552	138
<b>verejnoprávnych disciplín</b>	4	344	72	4	420	105
<b>súkromnoprávných disciplín</b>	7	674	166	106	946	135,1
<b>spoločenskovedných disciplín</b>	5	558	194	80	832	166,4
<b>telesnej výchovy a športu</b>	4	1 332	26	-	1 358	339,5
<b>jazykov</b>	8	1 400	582	537	2 519	314,8
<b>verejnej správy a verejných financií</b>	5	280	246	52	578	115,6
<b>Dovedna</b>	<b>85</b>	<b>11 318</b>	<b>3 256</b>	<b>2 927</b>	<b>17 501</b>	<b>201,3</b>

Z údajov uvedených v tabuľke vyplýva, že priamou výučbou v prepočte na učiteľa v pásme odučených hodín 250 až 340 sa nachádzajú katedry v poradí – katedra telesnej výchovy a športu, katedra jazykov, katedra policajných služieb a katedra kriminálnej polície. V pásme 200 až 250 odučených hodín na učiteľa sa nachádza katedra kriminológie, katedra hraničnej a cudzineckej polície a katedra vyšetrovania. V pásme 150 až 200 odučených hodín na učiteľa sa nachádzajú katedry v poradí – katedra manažmentu a informatiky, katedra spoločenskovedných disciplín a katedra kriminalistiky a forenzných disciplín. V pásme pod 150 odučených hodín na učiteľa sa nachádzajú katedry v poradí – katedra trestného práva, katedra súkromnoprávných disciplín, katedra verejnej správy a verejných financií a katedra verejnoprávnych disciplín.

V hodnotenom období pedagogickí zamestnanci udelili študentom 13 409 zápočtov, v skúškovom období sa zúčastnili na 8 838 postupových skúškach študentov a na štátnych skúškach študentov v súhrnnej počte 2 961. Okrem toho pedagogickí zamestnanci v jednotlivých semestroch



vykonávali činnosti spojené s vedením bakalárskych prác u 298 študentov a vedením diplomových prác u 226 študentov (pozri tabuľku č. 4).

**Prehľad o zápočtoch, skúškach, obhajobách bakalárskych prác a diplomových prác v akademickom roku 2007/2008**

Tabuľka č. 4

Katedra	Počet študentov					
	zápočty	skúšky	štátne skúšky	obhajoby ZP a DP	bakalárske práce	diplomové práce
policajných služieb	2 355	1 759	133	81	54	21
kriminálnej polície	802	634	100	44	34	30
hraničnej a cudzineckej polície	671	378	49	21	14	18
vyšetrovania	709	414	665	217	14	23
kriminalistiky a forenzných disciplín	423	761	280	31	25	23
kriminológie	670	360	35	49	16	2
manažmentu a informatiky	2 054	806	302	146	17	3
trestného práva	580	493	220	36	28	24
správneho práva	286	574	507	95	30	8
verejnoprávných disciplín	215	938	65	108	16	19
súkromnoprávných disciplín	1 146	683	221	129	22	28
spoločenskovedných disciplín	1 125	430	9	86	27	16
telesnej výchovy a športu	1 037	-	-	-	-	-
jazykov	1 123	369	-	-	-	-
verejnej správy a verejných financií	213	239	375	102	1	11
<b>Dovedna</b>	<b>13 409</b>	<b>8 838</b>	<b>2 961</b>	<b>1 145</b>	<b>298</b>	<b>226</b>

Kvantitatívne vyjadrenie počtu udelených zápočtov a uskutočnených skúšok, štátnych skúšok a obhajob záverečných prác vyjadruje spolu s rozsahom realizovanej priamej výučby vysokú mieru nárokov na zaťaženosť učiteľov. Analýza údajov uvedených vo výkazoch vedecko-pedagogických pracovníkov jednotlivých katedier a ich porovnanie so štandardnými normami pedagogickej aktivity jednotlivých kategórií vysokoškolských učiteľov umožňuje konštatovať, že na väčšine katedier existujú optimálne predpoklady na zabezpečenie rovnomernej pedagogickej a vedeckej zaťažnosti. V akademickom roku 2007/2008 boli vo zvýšenej miere zaťažené rozsahom priameho vyučovania a v skúškovom období neúmerne vyššie zaťažené najmä katedry garantujúce predmety študijného zamerania v študijnom odbore bezpečnostné služby, ktoré sa realizujú súbežne s výučbou v študijných programoch bezpečnostná ochrana osôb a majetku.

Preverovanie vedomostí študentov a hodnotenie dosiahnutých výsledkov štúdia predmetu je významnou súčasťou výchovno-vzdelávacieho procesu. Vyhodnotenie výsledkov štátnych skúšok a obhajob bakalárskych a diplomových prác v jednotlivých študijných odboroch v akademickom roku 2007/2008 obsahujú tabuľky č. 5 až 11.

**Študijný odbor bezpečnostné služby – externé bakalárske štúdium :**

**a) 4. ročník**

Tabuľka č. 5

Predmet	Prospech				Spolu	Priemer
	výborne	veľmi dobre	dobře	nevyhovel		
Obhajoba bakalárskej práce	13	17	7		37	1,83
Právo v policajných činnostiach	3	20	14		37	2,29
Kriminalistika	7	11	19		37	2,32
Teória a prax riadenia služby PP	3	6	3		12	2,0

Teória a prax riadenia služby KP	8	5	2		15	1,60
Teória a prax riadenia služby CP	3	4	3		10	2,0
Celkový výsledok						2,01

**Celkový výsledok štúdia**

prospel s vyznamenaním	-
prospel	37
neprospel	-

**b) 5. ročník**

Tabuľka č. 6

Predmet	Prospech				Spolu	Priemer
	výborne	veľmi dobre	dobře	nevyhovel		
Obhajoba diplomovej práce	43	14	3		60	1,33
Trestné právo	15	21	24		60	2,15
Teória a prax riadenia služby PP	2	3	2		7	2,0
Teória a prax riadenia služby KP	10	12	1		23	1,60
Teória a prax riadenia služby HCP	2	3	1		6	1,83
Teória a prax vyšetrovania	4	6	5		15	2,06
Teória a prax ZVJS	3	1	-		4	1,25
Teória a prax požiarnej ochrany	2	1	-		3	1,33
Teória a prax CO	-	2	-		2	2,0
Celkový výsledok						1,73

**Celkový výsledok štúdia**

prospel s vyznamenaním	1
prospel	59
neprospel	-

**Študijný odbor ochrana osôb a majetku – externé štúdium :**

**a) 2. ročník externého magisterského štúdia**

Tabuľka č. 7

Predmet	Prospech						Spolu	Priemer
	A	B	C	D	E	FX		
Obhajoba diplomovej práce	23	19	8	1	2	1	54	1,48
Trestné právo	11	12	14	5	11	-	53	1,93
Manažment	24	16	11	1	1	-	53	1,42
Teória vyšetrovania	1	4	6	7	-	-	18	2,02
Obchodné právo	11	8	10	4	1	-	34	1,64
Finančné právo	-	-	-	-	1	-	1	3,0
Celkový výsledok								1,91

**Celkový výsledok štúdia**

prospel s vyznamenaním	1
prospel	52
neprospel	1

**b) 3. ročník externého bakalárskeho štúdia**

Tabuľka č. 8

Predmet	Prospech						Spolu	Priemer
	A	B	C	D	E	FX		
Obhajoba záverečnej práce	38	34	24	5	5	1	107	1,57
Správne právo	20	20	16	18	31	1	106	2,11
Kriminalistika	14	14	25	20	32	1	106	2,21
Verejnoporiadkové činnosti	3	11	13	1	-	-	28	1,71
Dopravnobezpečnostné činnosti	7	11	7	-	-	-	25	1,50
Ochrana objektov a chrán. záujmov	3	3	4	-	-	-	10	1,55
Operatívno-pátracie činnosti	10	10	3	5	4	-	32	1,73
Činnosti služieb HCP	2	1	-	3	5	-	11	2,36
<b>Celkový výsledok</b>								<b>1,84</b>

**Celkový výsledok štúdia**

prospel s vyznamenaním	1
prospel	104
neprospel	3

**Študijný odbor bezpečnostné služby – denné magisterské štúdium, 4. ročník :**

Tabuľka č. 9

Predmet	Prospech				Spolu	Priemer
	výborne	veľmi dobre	dobře	nevyhovel		
Obhajoba diplomovej práce	57	37	12	-	106	1,57
Trestné právo	20	41	44	1	106	2,24
Teória a prax riadenia služby PP	4	4	-	-	8	1,50
Teória a prax riadenia služby KP	5	4	-	-	9	1,44
Teória a prax riadenia služby HCP	1	1	8	-	10	2,70
Teória a prax vyšetrovania	17	30	21	-	68	2,05
Teória a prax ZVJS	6	3	2	-	11	1,63
<b>Celkový výsledok</b>						<b>1,85</b>

**Celkový výsledok štúdia**

prospel s vyznamenaním	7
prospel	98
neprospel	1

Študijný odbor ochrana osôb a majetku - denné bakalárske štúdium, 4. ročník :

Tabuľka č. 10

Predmet	Prospech						Spolu	Priemer	
	A	B	C	D	E	FX			
Obhajoba záverečnej práce	40	25	18	7	4	-	94	1,52	
Správne právo	18	19	30	15	12	-	94	1,91	
Kriminalistika	35	24	18	6	11	-	94	1,64	
Verejnoporiadkové činnosti	7	4	6	3	1	-	21	1,69	
Dopravnobezpečnostné činnosti	3	3	1	-	-	-	7	1,35	
Ochrana objektov a chrán. záujmov	9	5	1	-	-	-	15	1,23	
Operatívno-pátracie činnosti	9	5	3	2	2	-	21	1,59	
Činnosti služieb HCP	2	2	-	2	4	-	10	2,20	
Výkon väzby a trestných sankcií	9	4	4	2	1	-	20	1,55	
<b>Celkový výsledok</b>									1,63

Celkový výsledok štúdia

prospel s vyznamenaním	13
prospel	81
neprospel	-

Študijný odbor bezpečnostné verejnosprávne služby – denné bakalárske štúdium, 3. ročník :

Tabuľka č. 11

Predmet	Prospech						Spolu	Priemer	
	A	B	C	D	E	FX			
Obhajoba záverečnej práce	6	7	5	1	1	-	20	1,60	
Správne právo	10	8	1	1	-	-	20	1,32	
Manažment	6	12	2	-	-	-	20	1,40	
Verejná správa SR	12	5	2	1	-	-	20	1,30	
<b>Celkový výsledok</b>									1,40

Celkový výsledok štúdia

prospel s vyznamenaním	2
prospel	18
neprospel	-

Možno konštatovať, že v akademickom roku 2007/2008 z pohľadu procesualnej stránky výučby, sa v oblasti pedagogickej práce prejavovali pozitívne tendencie v úsilí o kvalitatívne zmeny vyučovacieho procesu. Túto skutočnosť dokumentujú výsledky hospitačnej činnosti, ako aj dosiahnuté výsledky najmä na štátnych skúškach, obhajobách bakalárskych a diplomových prác. Z tohto hľadiska pozitívne hodnotíme obsahovú a procesuálnu stránku výučby najmä v predmetoch: trestné právo, občianske právo, správne právo, ústavné právo, kriminalistika, kriminológia a niektoré ďalšie. Z katedier zabezpečujúcich odbornú profiláciu absolventov jednotlivých študijných zameraní (špecializácií) možno pozitívne hodnotiť najmä výučbu na katedre

vyšetrovania, katedre hraničnej a cudzineckej polície, katedre kriminálnej polície a katedre policajných služieb. Kvalitatívnu úroveň priebežnej pozornosti jednotlivých katedier nadaným a talentovaným študentom dokumentuje aj skutočnosť, že zo 479 úspešných absolventov dosiahlo celkové hodnotenie štúdia – prospel s vyznamenaním 25 absolventov bakalárskeho a magisterského štúdia.

Plne si uvedomujeme, že obsahová a metodická stránka realizácie výučby samotným vyučujúcim rozhoduje o kvalite výučby. Z tohto dôvodu bolo v uplynulom akademickom roku hlavné úsilie zamerané najmä na tie oblasti výchovno-vzdelávacieho procesu, ktoré súvisia s jeho skvalitnením v priamej výučbe a v metodickej činnosti jednotlivých katedier.

Vo vyučovacom procese uskutočňovanom v študijných programoch kreditového systému štúdia bola hlavná pozornosť sústredená najmä na prípravu lekčného fondu novokoncipovaných predmetov tak, aby obsahoval najnovšie vedecké poznatky a zabezpečoval optimálne proporcie medzi teoretickou a praktickou prípravou študentov. Učitelia katedier venovali pozornosť aj kvalite vyučovacieho procesu v dobiehajúcim štúdiu v študijnom odbore bezpečnostné služby tak, aby bol jeho obsah v súlade s aktuálnymi potrebami policajnej a bezpečnostnej praxe. Poznatky získané z hospitácií na výučbe, výsledky prieskumu názorov študentov na úroveň výučby, ako aj závery z priebežne uskutočňovanej kontrolnej činnosti preukazujú, že na väčšine katedier bola táto úloha v centre pozornosti učiteľov.

V metodike výučby sa pokračovalo vo využívaní koncepcie problémového vyučovania, metód aktívneho sociálneho učenia a zadávaní problémových úloh na samostatnú prácu študentov v príprave na aktívne formy výučby. V realizácii týchto úloh boli na väčšine katedier dosiahnuté dobré výsledky, najmä pri uplatňovaní koncepcie problémového vyučovania v praktických organizačných formách vyučovacieho procesu. S cieľom zabezpečiť zvýšenie úrovne vyučovacieho procesu a dosiahnutie vyššej kvality pedagogickej práce (najmä začínajúcich) učiteľov sa pre vedecko-pedagogických zamestnancov akadémie organizuje aj doplňujúce pedagogické štúdium priamo na akadémii. V roku 2008 predmetné štúdium ukončilo 24 absolventov, z toho 7 zamestnancov akadémie.

Personálna stabilita a rast kvalifikačnej štruktúry spĺňajúca požiadavku garantovania vedecko-teoretickej a odbornej úrovne vyučovaných predmetov je oblasťou, ktorej bola a z hľadiska naplňovania kritérií komplexnej akreditácie musí byť aj naďalej venovaná náležitá pozornosť. Na konci akademického roka 2007/2008 sme mali 96 vedecko-pedagogických zamestnancov (55 zamestnancov vo verejnom záujme a 41 príslušníkov PZ), z toho 91 na plný úväzok a 5 na kratší pracovný čas. Vysokoškolských profesorov – 9, z toho 2 DrSc., docentov – 24, odborných asistentov (CSc./PhD.) – 14 a 49 asistentov, z ktorých 32 študuje v externom doktorandskom štúdiu. Z uvedenej štruktúry vyplýva, že v oblasti kvalifikačného rastu bude potrebné naďalej venovať zvýšenú pozornosť metodickej práci s novými učiteľmi v pracovných pozíciách asistentov a výraznejšej podpore a pomoci odborným asistentom, najmä v oblasti ich intenzívnejšieho zapojenia do vedeckovýskumnej činnosti, ktorá vytvorí podmienky na ich ďalší vedecko-pedagogický rast.

### **Prijímacie konanie**

Prijímacie konanie na štúdium na akadémii je štandardne zabezpečované systémom takých organizačných opatrení a obsahovej orientácie prijímacích skúšok, ktoré zabezpečujú objektivitu posudzovania spôsobilosti uchádzačov. Skúšobné vedomostné testy v jednotlivých variantoch sú zostavené z problémových okruhov obsahového zamerania na prijímaciu skúšku. Otázky v jednotlivých variantoch skúšobných testov sú usporiadané osobitným programom na výpočtovej technike. Každý uchádzač vedomostný test absolvuje na samostatnom počítači s vlastným variantom otázok a štruktúrou správnych odpovedí, náhodne generovaných počítačovým programom. Po uplynutí stanoveného času alebo ukončení odpovedí sa na monitore znázorní počet dosiahnutých bodov, dátum, čas a registračné číslo uchádzača. Tento výstup sa dvojmo vytlačí, podpisuje ho uchádzač a člen skúšobnej komisie. Jeden výtlačok sa zakladá do materiálov

uchádzača a druhý zostáva uchádzačovi. Výsledky vedomostných testov sa denne archivujú na CD nosičoch. Táto skutočnosť nielen urýchlila priebeh prijímacieho konania, ale vylúčila možnosť chýb pri manuálnej kontrole správnosti odpovedí jednotlivých uchádzačov členmi skúšobnej komisie.

Prihlášky na štúdium si podalo 2056 uchádzačov. Z toho počtu sa o bakalárske štúdium v študijnom programe bezpečnostnoprávna ochrana osôb a majetku uchádzalo 111 uchádzačov, z toho 78 príslušníkov PZ (21 na denné a 57 na externé štúdium) a 33 z ďalších bezpečnostných služieb (na externé štúdium). O magisterské štúdium v tomto študijnom programe sa uchádzalo 176 príslušníkov PZ a ďalších bezpečnostných služieb zo SR a 22 príslušníkov Polície Českej republiky. Pretrvávajúci záujem o štúdium na akadémii prejavili absolventi civilných škôl (občianska mládež), kde bolo zaregistrovaných 1 730 uchádzačov. Z toho 918 o denné bakalárske štúdium a 53 o denné magisterské štúdium v študijnom programe bezpečnostnoprávna ochrana osôb a majetku. O štúdium študijného programu bezpečnostnoprávne služby vo verejnej správe prejavilo záujem 759 uchádzačov (707 o denné bakalárske štúdium, 32 o externé bakalárske štúdium a 20 o denné magisterské štúdium). Na doktorandské štúdium v študijnom programe bezpečnostnoprávna ochrana osôb a majetku si podalo prihlášku 17 uchádzačov.

Žiadosť o preskúmanie rozhodnutia o neprijatí na štúdium si podalo dovedna 236 uchádzačov. Akademický senát akadémie po preskúmaní týchto žiadostí potvrdil, že sa nevyskytol ani jeden prípad, ktorý by potvrdil podozrenie, že bol počas prijímacieho konania porušený zákon alebo vnútorný predpis akadémie.

Po úspešnom absolvovaní prijímacieho konania bolo do prvého ročníka denného štúdia prijatých 236 uchádzačov, z toho 16 príslušníkov PZ a 220 ostatných študentov. Na externé štúdium bolo prijatých 313 uchádzačov príslušníkov PZ, mimorezortných bezpečnostných služieb a zamestnancov verejnej správy. Na externé bakalárske štúdium v študijnom programe bezpečnostnoprávne služby vo verejnej správe nebol naplnený počet študentov, ktorí mohli byť prijatí na štúdium študijného programu v tejto forme štúdia. Vychádzajúc zo schválených počtov na prijatie, akadémia ponúkla 25 uchádzačom o denné bakalárske štúdium, ktorí splnili podmienky prijatia na štúdium v poradí podľa výsledkov prijímacieho konania a neboli prijatí na denné bakalárske štúdium, možnosť štúdia tohto programu v externej forme. Komplexné údaje o počtoch zapísaných študentov obsahujú tabuľky č. 12 a 13.

#### Denní študenti zapísaní na štúdium v akademickom roku 2008/2009

Tabuľka č. 12

Ročník	Príslušníci PZ		Civilní študenti		Dovedna		Dovedna
	Bc.	Mgr.	Bc.	Mgr.	PZ	civilní študenti	
1.	16	-	140	71	16	211	227
2.	32	-	96	-	32	96	128
3.	45	-	63	-	45	63	108
<b>Dovedna</b>	<b>93</b>	<b>-</b>	<b>299</b>	<b>71</b>	<b>93</b>	<b>370</b>	<b>463</b>

#### Externí študenti zapísaní na štúdium v akademickom roku 2008/2009

Tabuľka č. 13

Ročník	PZ		MRS		ČR	Zam. VS	PhD.	Spolu					Dovedna
	Bc.	Mgr.	Bc.	Mgr.	Mgr.	Bc.		PZ	MRS	ČR	Zam. VS	PhD	
1.	47	156	26	19	22	30	17	203	45	22	30	17	317
2.	80	45	13	-	14	19	33	125	13	14	19	33	204
3.	72	-	16	-	-	22	9	72	16	-	22	9	119
4.	-	-	-	-	-	-	6	-	-	-	-	6	6

5.	-	26	-	25	-	-	44*	26	25	-	-	44*	95
<b>Dovedna</b>	<b>199</b>	<b>227</b>	<b>55</b>	<b>44</b>	<b>36</b>	<b>71</b>	<b>109</b>	<b>426</b>	<b>99</b>	<b>36</b>	<b>71</b>	<b>109</b>	<b>741</b>

\*študenti nekreditového systému doktorandského štúdia

Z uvedených údajov vyplýva výrazný záujem o štúdium absolventov civilných škôl (občianskej mládeže) a klesá záujem o denné, ale aj o externé štúdium u príslušníkov PZ a zamestnancov ďalších bezpečnostných služieb. Tento stav je ovplyvnený aj realizovaním Zásad kariérneho postupu príslušníka PZ, ktoré sa prvýkrát uplatnili v prijímacom konaní v roku 2008. Uvedené zásady predĺžili potrebnú policajnú prax na uchádzanie sa o štúdium na akadémii. V nastávajúcom akademickom roku bude nevyhnutné reagovať na uvedený stav, okrem iných opatrení prejať výraznejšie aktivity v preferovaní opodstatnenosti získania vysokoškolského vzdelania v študijných odboroch bezpečnostnoprávneho zamerania tak pre príslušníkov PZ a iných bezpečnostných služieb, ako aj pre zamestnancov bezpečnostných verejnosprávnych služieb v riadiacej pôsobnosti ministerstva vnútra.

### Ďalšie vzdelávanie príslušníkov PZ

Súčasťou vzdelávacích činností akadémie je realizácia aktivít aj v systéme ďalšieho vzdelávania príslušníkov PZ, ktoré vychádza z aktuálnych požiadaviek policajnej praxe na inováciu, rozšírenie vedomostí a zručností policajtov a ich rekvalifikáciu. Nadväzuje na dosiahnuté vzdelanie získané absolvovaním rezortných alebo mimorezortných škôl.

V akademickom roku 2007/2008 bolo v súlade s potrebami Policajného zboru otvorené špecializačné policajné štúdium pre absolventov civilných a vojenských vysokých škôl pre špecializácie poriadková, dopravná, kriminálna, hraničná a cudzinecká polícia a vyšetrowanie. Na špecializačné policajné štúdium bolo v hodnotenom období zaradených 274 účastníkov, z toho 261 príslušníkov PZ, 8 príslušníkov Železničnej polície a 5 príslušníkov Vojenskej polície. Z dôvodu skončenia služobného pomeru štúdium predčasne skončilo 5 účastníkov (príslušníkov PZ). Zo zostávajúcich 269 účastníkov úspešným vykonaním záverečnej skúšky štúdium skončilo a získalo špecializované policajné vzdelanie 268 účastníkov a 1 účastník neprospeš.

Špecializované policajné vzdelanie v roku 2008 získalo 45 študentov akadémie (príslušníkov PZ), ktorí úspešne vykonali osobitnú skúšku podľa čl. 2 ods. 2 písm. a) a b) nariadenia Ministerstva vnútra Slovenskej republiky č. 50/1998 v znení neskorších predpisov.

Doplňujúce pedagogické štúdium vykonaním záverečnej skúšky a obhajoby záverečnej práce úspešne ukončilo 24 študentov. Jeden študent na záverečnej skúške v riadnom termíne neprospeš a túto bude vykonávať v opravnom termíne v roku 2009.

V rámci ďalšieho vzdelávania úspešne absolvovali prípravu na výkon funkcie policajného pridelenca 3 príslušníci PZ. V mesiaci október 2008 bol realizovaný týždenný kurz vrcholového a stredného manažmentu, na ktorom sa zúčastnilo 15 príslušníkov Národného bezpečnostného úradu.

V mesiaci september 2008 bolo otvorené špecializačné policajné štúdium pre špecializácie poriadková polícia a vyšetrowanie. Do uvedeného štúdia bolo zaradených 54 účastníkov, z toho 53 príslušníkov PZ a 1 príslušník Železničnej polície. Predčasne ukončil štúdium 1 príslušník PZ, z dôvodu skončenia služobného pomeru. Záverečné skúšky účastníkov sa uskutočnia v prvom štvrtroku 2009.

V mesiaci september 2008 bolo otvorené štvorsestrálne doplňujúce pedagogické štúdium, do ktorého bolo zaradených 16 príslušníkov PZ zo stredných odborných škôl PZ. Jeden príslušník PZ predmetné štúdium predčasne ukončil na základe vlastnej žiadosti z dôvodu skončenia jeho služobného zaradenia na strednej odbornej škole PZ.

Podrobnejšie údaje o špecializačnom policajnom štúdiu, osobitných skúškach a doplňujúcom pedagogickom štúdiu sú uvedené v prílohách č. 2 a 3.

Vedecko-pedagogickí zamestnanci akadémie sa aktívne zúčastňujú ako lektori na vzdelávacích aktivitách odborných pracovísk jednotlivých policajných služieb Prezídia Policajného zboru, podieľajú sa na medzinárodných vzdelávacích aktivitách v rámci Stredoeurópskej policajnej akadémie (SEPA) a Európskej policajnej akadémie (CEPOL), aktívne spolupracujú pri vypracovávaní metodík odhaľovania a vyšetrovania závažnej trestnej činnosti (napríklad obchodovanie s ľuďmi, legalizácia príjmov z nezákonnej činnosti a pod.).

### **Sociálne štipendiá a motivačné štipendiá**

Sociálne štipendiá sa priznávali študentom na základe žiadosti v súlade s platnými právnymi predpismi. V akademickom roku 2007/2008 bolo sociálne štipendium priznané 46 študentom denného štúdia v celkovej výške 63 254,33 EUR (1 905 600,- Sk).

Za vynikajúce plnenie študijných povinností alebo za dosiahnutie vynikajúceho výsledku v oblasti športovej činnosti bolo 22 študentom priznané motivačné štipendium vo finančnom vyjadrení 10 953,99 EUR (330 000,-Sk).

### **V. časť**

#### **Oblasť vedecko-výchovnej práce**

Rozvoj vedeckej práce v roku 2008 bol naďalej uskutočňovaný v súlade s „Dlhodobým zámerom rozvoja Akadémie Policajného zboru v Bratislave na roky 2004 – 2008“. Zamerali sme sa na proporcionálny a vnútorne previazaný systém vedeckej činnosti akadémie s rešpektovaním jeho vonkajších väzieb s ostatnými oblasťami činnosti, najmä s oblasťou vzdelávania, ako aj väzieb na policajnú a bezpečnostnú prax. Vedecká práca v roku 2008 bola zameraná na nasledujúce úseky: vedeckovýskumný, vedeckoteoretický, vedecko-publikačný a vedecko-výchovný.

V hodnotenom období vo vybraných prioritných výskumných úlohách sa nám podarilo zapojiť do ich realizácie medzinárodné výskumné tímy. Požiadavka súčasnosti vo vedeckovýskumnej práci je rýchle a čo najširšie distribuovanie jej výsledkov, ako aj jej efektívneho uplatňovania v praxi. Z týchto dôvodov sme sa zamerali na realizáciu komplexných výskumných úloh, ktoré sú zložené z čiastkových vedeckovýskumných úloh, z ktorých výstupy budú uvádzané v krátkom časovom intervale do praxe s dôslednejším transferom výsledkov výskumu.

Naďalej prioritné vedeckovýskumné úlohy boli zamerané na bádateľské témy dlhodobého zámeru akadémie, konkrétne na:

1. Teóriu a metodológiu policajných vied ako vied praktických a vied aplikovaných a problémy transferu ich poznatkov do policajnej praxe.
2. Policajný zbor ako inštitúciu a organizáciu, jeho miesto v občianskej spoločnosti, špecifiká profesie policajta.
3. Etiológiu, fenomenológiu, predikciu a prevenciu kriminality.
4. Obsahové, metodické a organizačné problémy vysokoškolskej prípravy policajtov a ďalších zamestnancov štátnej správy.
5. Právne vedy v policajných činnostiach.
6. Teóriu a metodológiu krízového manažmentu vo verejnej správe ako aplikovanej vednej disciplíny a transfer jeho poznatkov do praxe subjektov verejnej správy.
7. Teoreticko-praktické problémy optimalizácie štruktúry a funkcií verejnej správy.

Konkrétne vedeckovýskumné úlohy v roku 2008 vyplývajúce z dlhodobého zámeru rozvoja akadémie a potrieb praxe obsahuje tabuľka č. 14:



## Prehľad oponovaných vedeckovýskumných úloh riešených akadémiou v roku 2008

Tabuľka č.: 14

Por. číslo	Názov VVÚ	Zodpovedný riešiteľ
1	Objektívna miera zaťaženia vyšetrovateľov PZ – posúdenie stavu	doc. JUDr. Mgr. Jana Viktoryová, PhD.
2	Metodika vyšetrovania extrémizmu	doc. JUDr. Mgr. Jana Viktoryová, PhD.
3	Vyšetrovanie ohrozenia bezpečnosti leteckej prevádzky	doc. JUDr. Mgr. Jana Viktoryová, PhD.
4	Vyvinutie nových metód v oblasti zabavovania výnosov z trestnej činnosti a boja proti praniu špinavých peňazí VD20072010B19	doc. PhDr. Marian Brzybohatý, PhD. – PA ČR Praha Za A PZ – doc. Ing. Jozef Stieranka, PhD. Čiastková úloha – katedra vyšetrovania – doc. JUDr. Mgr. Jana Viktoryová, PhD.
5	Prognóza vývoja trestnej činnosti príslušníkov Policajného zboru	Pavol Hamaj, PhD.
6	Metódy výskumu a vývoja policajných činností	doc. JUDr. Jozef Meteňko, PhD.
7	Trendy vo fotografickej technike kriminalistickej praxe	doc. JUDr. Jozef Meteňko, PhD.
8	Previerka výpovede na mieste ako kriminalistická metóda.	JUDr. Miloš Dankovič (SOŠ Košice)
9	Metódy a postupy práce na mieste činu - slovenská časť projektu	doc. JUDr. Jozef Meteňko, PhD.
10	Coordinating national Research Programmes and Policies on Security at Major Events in Europe	doc. JUDr. Jozef Meteňko, PhD. koordinátor pre SR
11	Prognóza vývoja kriminality a jej kontroly v európskom regióne	PhDr. Cyril Kostík, CSc.
12	Príčiny rastu radikalizácie a agresivity určitých skupín obyvateľstva	doc. Ing. Jaromír Mlýnek, CSc.
13	Prognóza páchania trestného činu obchodovania s ľuďmi s prihliadnutím na vstup Slovenskej republiky do Schengenu	Ing. Pavel Soukop
14	Vzdelávanie študentov akadémie pre výkon profesijných činností v podmienkach EÚ	prof. PhDr. Jiří Seknička, DrSc.
15	Možnosti rozvoja podnikania v prihraničných oblastiach krajín EÚ	plk. prof. JUDr. Jozef Králik, CSc.
16	Vysoká škola jako facilitátor rozvoje spoločnosti a regionu : Projekt vedecko-výskumného úkolu	Ing. Oldřich Kratochvíl, Hon. prof. Dr.h.c.
17	Teoreticko-praktické problémy optimalizácie funkcií a štruktúry verejnej správy	gen. prof. JUDr. Jozef Kuril, CSc.
18	Právne inštitucionálne aspekty v boji proti legalizácii príjmov z trestnej činnosti	doc. Ing. Jozef Stieranka, PhD.
19	Možnosti rozvoja operatívnej činnosti polície v systéme kontroly kriminality	doc. Ing. Miroslav Lisoň, PhD.

### Plnenie jednotlivých vedeckovýskumných úloh za rok 2008:

Medzinárodná vedeckovýskumná úloha „Prognóza vývoja kriminality a jej kontroly v európskom regióne“ je súčasťou základnej bádateľskej témy dlhodobého zámeru vedeckej práce akadémie a je zaradená do plánu vedecko-technického rozvoja ministerstva vnútra do roku 2009. V roku 2008 bolo úsilie zamerané na splnenie úlohy 1. etapy, na vypracovanie krátkodobej prognózy kriminality v Slovenskej republike a na analýzu možného ovplyvňovania kriminálnej scény Slovenskej republiky kriminalitou v bližšom a vzdialenejšom zahraničí. Priebežne bol postup riešenia konzultovaný so zahraničnými členmi riešiteľského tímu s dôrazom na príslušníkov

Policajnej akadémie Českej republiky a Inštitútu pre kriminológiu a sociálnu prevenciu v Prahe. V hodnotenom období boli priebežne spracovávané výstupy výskumnej úlohy s dôrazom na štatistické spracovanie údajov o trestných činoch, ich páchatel'och a obetiach za obdobie rokov 1993 až 2008, najmä na stanovenie ich trendov a prognózy ich vývoja do roku 2010 a ich kvalitatívne zhodnotenie.

Výsledky výskumu boli prezentované v záverečnej správe z prvej etapy riešenia úlohy „Prognóza vývoja kriminality v Slovenskej republike do roku 2010“. Oponentská rada prijala záver, že správa je spracovaná na požadovanej odbornej úrovni, je akceptovateľná a využiteľná v praktickej, ako aj v teoretickej oblasti. Záverečná správa vo forme vedeckej monografie bola distribuovaná na začiatku roku 2008 na Ministerstvo vnútra SR, Prezídium PZ, na krajské riaditeľstvá PZ a okresné riaditeľstvá PZ a na Radu vlády pre prevenciu a vybrané inštitúcie v rámci SR. Čiastkové výsledky sú využívané pri rozhodovaní a prijímaní opatrení v oblasti kontroly kriminality, pri plnení úloh novej „Stratégie prevencie kriminality v Slovenskej republike na roky 2007 – 2010“, ďalej boli využité pri koncipovaní projektov výskumných úloh „Prognóza páchania trestného činu obchodovanie s ľuďmi s prihliadnutím na vstup Slovenskej republiky do Schengenu“ a „Príčiny rastu radikalizácie a agresivity skupín obyvateľstva“. Sú využívané vo výchovno vzdelávacom procese na akadémii a stredných odborných školách PZ. Boli prezentované aj na 10. medzinárodnom sympóziu konanom dňa 4. 6. 2008 v rámci medzinárodného veľtrhu SECURITY 2008.

Ako súčasť riešenia vedeckovýskumnej úlohy bol uskutočnený výskum verejnej mienky monotematicky zameraný na uvedenú problematiku. Výskum sa realizoval v súčinnosti s Ústavom pre výskum verejnej mienky pri Štatistickom úrade SR na reprezentatívnej vzorke 1302 respondentov technikou štandardizovaného rozhovoru. Na zabezpečenie kontinuity sledovania vývojových trendov hodnotenia Policajného zboru občanmi boli do výskumu zaradené aj otázky zamerané na poznanie dôveryhodnosti a spokojnosti s činnosťou Policajného zboru v mieste bydliska, ďalej pocitu bezpečia občanov a ochoty občanov spolupracovať s políciou pri objasňovaní trestnej činnosti. Vybrané výsledky verejnej mienky boli poskytnuté komunikačnému odboru Kancelárie ministra vnútra SR na ďalšie využitie. Získané poznatky z výskumu sú priebežne využívané pri tvorbe záverečnej správy z riešenia úlohy a na prípravu „Stáleho medzinárodného seminára“, ktorý sa bude konať v októbri 2009.

V závere roku boli vypracované podklady na expertnú analýzu vývojových trendov kriminality vo vybraných krajinách európskeho regiónu a možných dosahov na kriminálnu scénu v Slovenskej republike. O kooperáciu pri plnení tejto úlohy bol požiadaný Úrad medzinárodnej spolupráce Prezídia PZ s využitím policajných pridelenecov a policajných styčných dôstojníkov v krajinách ich pôsobenia.

Projekt vedeckovýskumnej úlohy „**Príčiny rastu radikalizácie a agresivity určitých skupín obyvateľstva**“ bol spracovaný na základe požiadavky ministerstva vnútra v súlade s plnením úloh stanovených Národným akčným plánom boja proti terorizmu.

V rámci začatia prípravy spracovania projektu vedeckovýskumnej úlohy boli nadviazané kontakty s príslušnými zložkami Prezídia PZ, ÚJKP a Krajského riaditeľstva PZ v Bratislave, do ktorých kompetencie patrí boj s extrémizmom a terorizmom.

Okrem Policajného zboru boli oslovení predstavitelia občianskeho združenia Ľudia proti rasizmu a SLZA. Boli rozpracované kontakty a získané prísluby na umožnenie prípadnej medzinárodnej spolupráce prostredníctvom liaisonov a nadáciou Fridricha Eberta pôsobiacej na Slovensku. Na rozvinutie a nadviazanie nových kontaktov bol využitý aj odborný seminár „Boj proti extrémizmu na internete“.

Dňa 10. júna 2008 bol projekt úlohy úspešne obhájený pred oponentskou radou. Oponentská rada ocenila kritický, konštruktívny a odborný prístup oponentov pri posudzovaní projektu vedeckovýskumnej úlohy. Projekt schválila s pripomienkami, ktoré boli následne do projektu zapracované.

Následne bol spracovaný návrh úlohy do Plánu vedecko-technického rozvoja na roky 2008 – 2010 a na požadované obdobie boli vyžiadané aj finančné prostriedky na realizáciu výskumu a príslušných akcií vyplývajúcich z plánu VVÚ.

V súčasnom období prebieha tvorba dotazníkov, tak pre výskum cestou Úradu výskumu verejnej mienky, ako aj cestou pracovníkov prevencie PZ, ktorí majú možnosť vykonať terénny zber údajov na vzorkách stredoškolskej a učňovskej mládeže.

Rezortná vedeckovýskumná úloha „**Prognóza vývoja trestnej činnosti príslušníkov Policajného zboru**“ bola riešená členmi riešiteľského tímu zloženého z pracovníkov sekcie kontroly a inšpekčnej služby ministerstva vnútra, Akadémie Ozbroyených síl v Liptovskom Mikuláši a oddelenia vedy akadémie.

Koncom roka 2008 bola výskumná úloha ukončená a výsledky výskumu boli spracované vo forme záverečnej správy, ktorá bola na základe rozkazu rektora akadémie predložená oponentskej rade. Oponentské konanie sa uskutočnilo 9. 12. 2008.

Na základe výsledkov oponentského konania bola záverečná správa dopracovaná a odovzdaná do tlačiarne ministerstva vnútra. Správa bude distribuovaná v súčinnosti so sekciou kontroly a inšpekčnej služby ministerstva vnútra na jednotlivé stupne riadenia rezortu ministerstva vnútra na využitie v policajnej praxi. Realizácia odporúčaných opatrení navrhnutých v záverečnej správe má za cieľ znížiť trestnú činnosť príslušníkov PZ v ďalšom období.

V roku 2008 bol vytvorený riešiteľský kolektív na plnenie novej rezortnej vedeckovýskumnej úlohy s celoštátnym významom „**Prognóza páchania trestného činu obchodovania s ľuďmi s prihliadnutím na vstup Slovenskej republiky do Schengenu**“.

Úloha bola zadaná ministerstvom vnútra na základe úloh vyplývajúcich zo Stratégie prevencie kriminality v Slovenskej republike na roky 2007 – 2010, rozkazu ministra vnútra SR o rozpracovaní Stratégie prevencie kriminality v Slovenskej republike na roky 2007 – 2010 v rezorte Ministerstva vnútra Slovenskej republiky na podmienky Policajného zboru č. 2 zo dňa 17. januára 2008 a Národného programu boja proti obchodovaniu s ľuďmi na roky 2008 – 2010. Úloha je riešená na akadémii v spolupráci s odborom obchodovania s ľuďmi, sexuálneho vykorisťovania a podpory obetí úradu boja proti organizovanej kriminalite Prezídia PZ.

Obhajoba projektu výskumnej úlohy sa uskutočnila 10. 6. 2008, projekt výskumnej úlohy bol schválený s pripomienkami, pripomienky oponentov a podnety z rozpravy boli zapracované. Projekt bol upravený do 30. 6. 2008, obsah úprav bol konzultovaný a odsúhlasený oponentmi.

V súčasnosti dobe prebieha výber vedeckých metód výskumu a je realizované spracovanie návrhu otázok na výskum verejnej mienky, ktorý bude realizovaný Ústavom pre výskum verejnej mienky (ÚVVM) v priebehu mesiacov máj – jún 2009. Výskum verejnej mienky občanov bude uskutočnený na reprezentatívnej vzorke. Súčasne sa pripravuje dotazník pre pracovníkov občianskych združení, ktorí budú realizovať jeho vyplnenie s postihnutými osobami v rámci ich terénnej práce.

Priebežne je vykonávané štúdium dostupných domácich i zahraničných materiálov k problematike obchodovania s ľuďmi a ich spracovávanie ako podkladových materiálov na hodnotenie predchádzajúceho a súčasného stavu (do zaradenia Slovenskej republiky do Schengenu), štúdium platnej medzinárodnej a národnej legislatívy k problematike obchodovania s ľuďmi, s dôrazom na právomoci a kompetencie Policajného zboru pri riešení danej problematiky.

Boli kontaktované občianske združenia Prima a STORM a súčasne bola s nimi dohodnutá spolupráca. Na osobných stretnutiach s predstaviteľmi občianskych združení boli dohodnuté konkrétne formy spolupráce s jednotlivými organizáciami (zaoberajú sa vyhľadávaním obetí v teréne, ich identifikáciou a kontaktovaním, riešia spoluprácu s políciou pri oznamovaní trestných činov, umožňujú kontakt na občianske združenia a zabezpečujú zaradenie obetí do programu). Bolo kontaktované Slovenské krízové centrum DOTYK, ktoré zabezpečuje priamu pomoc obetiam obchodovania, sociálnu starostlivosť o obeť a právnu pomoc, ako aj ochranu obetiam obchodovania s ľuďmi a rozvinula sa s ním spolupráca.

Zadávateľom rezortnej vedeckovýskumnej úlohy „**Objektívna miera zaťaženia vyšetrovateľov PZ – posúdenie stavu**“ je riaditeľ Krajského riaditeľstva PZ v Bratislave. Projekt výskumnej úlohy bol oponovaný dňa 29. 5. 2008. Výskumná úloha je plnená priebežne. Prvá etapa – zhromaždenie výkazov výslednosti práce určených ÚJKP, spracovanie výskumných hárkov – v termíne mesiac marec 2008. Druhá etapa – v súčinnosti s riaditeľom ÚJKP Krajského riaditeľstva PZ v Bratislave plk. JUDr. Robertom Matlonom – zrealizovanie výskumnej časti v praxi medzi vybranými respondentmi – priebežný zber výskumných hárkov – v termíne – do augusta 2008. Tretia etapa – vyhodnocovanie a analýza zozbieraných údajov - v termíne do decembra 2008. Štvrtá etapa – spracovanie záverečnej správy z výskumnej úlohy – v termíne do konca mesiaca január 2009.

Dosiahnuté výsledky – sonda do stavu a zaťaženia vyšetrovateľov PZ na základe zadaných kritérií.

Výstupy – Objektívna miera zaťaženia vyšetrovateľov PZ – posúdenie stavu / Jana Viktoryová, Ján Palarec, Jaroslav Blatnický, Jozef Čentíš. In.: Vyšetrovanie trestných činov – súčasnosť a perspektívy. Zborník vedeckých prác z medzinárodnej vedeckej konferencie zo dňa 7. 7. 2008. Bratislava, Akadémia PZ, 2008, s. 9 – 16.

Oponentúra záverečnej správy je plánovaná na mesiac január 2009.

Rezortná vedeckovýskumná úloha „**Metodika vyšetrovania extrémizmu**“ bola v roku 2008 ukončená oponentúrou záverečnej správy - oponentské konanie sa konalo dňa 3. 11. 2008.

Problematika vyšetrovania extrémizmu bola jednou z tém aj na medzinárodnej vedeckej konferencii zo dňa 7. 7. 2008 nazvanej „Vyšetrovanie trestných činov – súčasnosť a perspektívy“, Bratislava, Akadémia PZ, ktorú zorganizovala katedra vyšetrovania. Z vedeckého podujatia bol vydaný v roku 2008 zborník. Danou témou sa zaoberal aj III. študentský workshop konaný dňa 10. 3. 2008 nazvaný „Dokazovanie trestných činov“, Bratislava, Akadémia PZ, ktorý zorganizovala katedra vyšetrovania.

**Vyšetrovanie ohrozenia bezpečnosti leteckej prevádzky** je medzinárodná výskumná úloha riešená spoločne so Západočeskou univerzitou v Plzni – zodpovedný spoluriešiteľ – plk. JUDr. Mgr. Jan Brázda, PhD. Rok 2008 – spracovávanie metodiky vyšetrovania leteckých nehôd. Zorganizovanie vedeckej konferencie k danej problematike. Projekt výskumnej úlohy bol oponovaný dňa 21. 11. 2007.

Výstup: Viktoryová, J. – Blatnický, J.: Vyšetrovanie trestných činov – súčasnosť a perspektívy. Zborník vedeckých prác z medzinárodnej vedeckej konferencie zo dňa 7. 7. 2008. Bratislava, Akadémia PZ, 2008.

Oponentúra záverečnej správy je plánovaná na mesiac november 2009.

Medzinárodná výskumná úloha „**Vyvinutie nových metód v oblasti zabavovania výnosov z trestnej činnosti a boja proti praniu špinavých peňazí VD20072010B19**“.

Katedra vyšetrovania plní čiastkovú úlohu „**Legalizácia príjmov z trestnej činnosti a dôkazné bremeno**“ – zodpovedná riešiteľka doc. JUDr. Mgr. Jana Viktoryová, PhD.

Úloha je plánovaná na roky 2007 – 2010, v súčasnosti členovia katedry vyšetrovania na základe využitia zvolených metód vedeckej práce spracovávajú zadané čiastkové úlohy.

Výstup: Viktoryová, J. – Palarec, J. – Blatnický, J.: Metodika vyšetrovania legalizácie príjmu z trestnej činnosti. In.: Odčerpávanie výnosov z trestnej činnosti a ich správa. Zborník vstupných štúdií. II. časť. Praha, Police History, 2008, s. 39 – 61.

Problematika vyšetrovania legalizácie príjmov pochádzajúcich z trestnej činnosti bola jednou z tém na medzinárodnej vedeckej konferencii dňa 7. 7. 2008 nazvanej „Vyšetrovanie trestných činov – súčasnosť a perspektívy“, Bratislava, Akadémia PZ, ktorú zorganizovala katedra vyšetrovania. Z vedeckého podujatia bol vydaný v roku 2008 zborník. Danou témou sa zaoberal aj III. študentský workshop konaný dňa 10. 3. 2008 nazvaný „Dokazovanie trestných činov“, Bratislava, Akadémia PZ, ktorý zorganizovala katedra vyšetrovania.

Priebežne pokračuje plnenie úloh v rámci projektu „**Metódy výskumu a vývoja policajných činností**“. Dosiahnuté výsledky za rok 2008 budú publikované v zborníku z medzinárodnej

konferencie „Metódy policajných vied 2008“, ktorý sa pripravuje na vydanie a obsahuje celkovo 15 článkov a štúdií, ktoré spracovali členovia medzinárodného výskumného tímu.

V rámci komplexného projektu „**Organizačno-materiálne zabezpečenie kriminalistickej techniky v policajnej praxi**“ je realizovaný výskum „**Trendy vo fotografickej technike kriminalistickej praxe**“. Prebieha spracovanie štatistickej časti výskumu. Niektoré z dosiahnutých výsledkov výskumu realizuje skupina kriminalistickej techniky odboru pátrania a kriminalisticko-technických činností ÚJKP Prezídia PZ v praxi – výber a testovanie fotoaparátov a podpornej techniky. Súčasne sa spracováva záverečná správa z výskumu.

V rámci komplexného projektu „**Úroveň uplatňovania metód kriminalistickej taktiky v policajných službách**“ bol spracovaný a oponovaný projekt výskumnej úlohy „**Preverka výpovede na mieste ako kriminalistická metóda**“.

Výskum je vo fáze prípravy výskumných techník, zodpovedný riešiteľ je JUDr. Miloš Dankovič (SOŠ Košice).

V rámci ďalšieho medzinárodného komplexného projektu „**Organizačno-materiálne zabezpečenie kriminalistickej techniky v policajnej praxi**“ je realizovaný výskum „**Metódy a postupy práce na mieste činu**“ – slovenská časť projektu – výskum priebežne pokračuje, ukončenie sa predpokladá v novembri 2010.

Komplexný projekt zo štruktúrovaných fondov EÚ – pre SR 75 000 e: EU SEC II – „**Coordinating national Research Programmes and Policies on Security at Major Events in Europe**“. Slovenská časť projektu - výskum priebežne pokračuje, ukončenie sa predpokladá v roku 2011.

Vytvára sa výskumný tím za SR, boli rozdelené kompetencie pri realizácii zapojenia slovenskej časti. Na prelome rokov 2008/2009 bol spracovaný a validovaný dotazník pre portugalskú časť projektu. V júli 2008 sa konala konferencia v Ríme za účasti doc. JUDr. Jozefa Meteňka, PhD. V januári 2009 sa uskutoční 2. zasadanie Stearing committee v OSN New Yorku –s predpokladaným definovaním ďalších úloh Fínskej a Talianskej – UNICRI časti projektu. Publikácia k projektu je v štádiu prekladov s očakávaným vydaním v marci 2009.

Ide o veľmi rozsiahly projekt, do ktorého je zapojených 24 členských krajín EÚ. Koordinátor tímu za SR je doc. JUDr. Jozef Meteňko, PhD.

Stav plnenia pokračujúcej vedeckovýskumnej úlohy „**Vzdelávanie študentov akadémie pre výkon profesijných činností v podmienkach EÚ**“ je nasledovný :

*Čiastková úloha č. 1:* Profesiogram a profil absolventa APZ (vedúci prof. Ing. Jozef Haládik, PhD.) sa dokončuje.

*Čiastková úloha č. 2:* Didaktiky výučby predmetov (vedúci doc. Vladimír Blažek, CSc.) je ukončená. Výsledky boli publikované v zborníku z teoreticko-praktického seminára konaného 12. 12. 2006.

*Čiastková úloha č. 3:* Vedecká organizácia vyučovacieho procesu (vedúci projektu PhDr. Vika) sa dokončuje pod vedením zodpovedného riešiteľa.

Komplexná záverečná správa zahrnujúca výsledky a závery z celej vedeckovýskumnej úlohy bude spracovaná a oponovaná v októbri 2009 .

Na riešení problematiky vedeckovýskumnej úlohy „**Možnosti rozvoja podnikania v prihraničných regiónoch EÚ**“ sa podieľa Katedra verejnej správy a verejných financií a ďalší riešitelia z radov akadémie, Evropského polytechnického inštitutu, s.r.o. v Kunoviciach v Českej republike, vrátane iných odborných vedeckých pracovísk a odborníkov z praxe. V súvislosti s riešenou problematikou boli organizované viaceré vedecké konferencie a semináre. Na ich organizovaní sa podieľali a rovnako sa na nich aktívne zúčastňovali riešitelia predmetnej vedeckovýskumnej úlohy z katedry verejnej správy a verejných financií, ako aj ostatní riešitelia z akademickej obce akadémie. Boli vypracované a prezentované viaceré vedecké príspevky prezentované v zborníkoch z týchto podujatí.

Katedra verejnej správy a verejných financií v spolupráci s Európskym polytechnickým inštitútom, s.r.o. v Kunoviciach v Českej republike realizuje vedeckovýskumnú úlohu „**Možnosti rozvoja verejnej správy v prihraničných regiónoch ČR a SR**“.

K priebežným výsledkom vedeckovýskumnej úlohy zameranej na riešenie problematiky o možnostiach rozvoja podnikania v prihraničných oblastiach krajín EÚ sa uskutočnila medzinárodná vedecká konferencia s rovnakým názvom. V rovnakej súvislosti katedra verejnej správy a verejných financií spoločne s katedrou hraničnej a cudzineckej polície akadémie zorganizovala v priestoroch školy medzinárodnú vedeckú konferenciu s názvom „Aktuálne problémy práva a ekonómie a možnosti ich rozvoja v priestore Európskej únie“, ktorá sa uskutočnila v dňoch 1. – 2. júla 2008. Základným, nie však jediným výstupom riešiteľského tímu bol zborník zostavený z príspevkov jednotlivých riešiteľov. Zborník z medzinárodnej vedeckej konferencie vydaný k bádateľskej úlohe vo svojej štruktúre prezentuje prierezovo vykonané vedeckovýskumné aktivity jednotlivých členov kolektívu riešiteľov a ich spolupracovníkov a tiež aktuálny dosiahnutý stav vedekoteoretického a vedecko-informačného finálneho potenciálu za alikvotné obdobie roka 2008.

Na riešení vedeckovýskumnej úlohy **Vysoká škola jako facilitátor rozvoje společnosti a regionu** sa podieľa katedra verejnej správy a verejných financií a tiež ďalší riešitelia z radov akadémie, Evropského polytechnického inštitutu, s.r.o. v Kunoviciach, vrátane iných odborných vedeckých pracovísk a odborníkov z praxe.

K vedeckovýskumnej úlohe sa uskutočnila už štvrtá medzinárodná konferencia s názvom „Vysoká škola jako facilitátor rozvoje společnosti a regionu“. O úspešnosti týchto pravidelne sa konajúcich podujatí svedčí aj aktívna účasť mnohých popredných osobností zo Slovenska, Čiech, Litvy, Ruska a aj zo širšieho zahraničia.

Čiastkové i komplexnejšie výsledky vedeckovýskumnej činnosti jednotlivých riešiteľov a participantov sú prezentované vo forme referátov, koreferátov a v diskusných príspevkoch, ktorých význam graduje každoročným publikovaním v recenzovanom zborníku, ktorý je hlavným výstupom medzinárodnej vedeckej konferencie a zároveň aj parciálnym dokumentom o stave riešenia medzinárodnej vedeckovýskumnej úlohy.

Akadémia je tiež riešiteľom dvoch vedeckovýskumných úloh smerujúcich do oblasti verejnej správy s názvami „**Teoreticko-praktické problémy optimalizácie funkcií a štruktúry verejnej správy**“ a „**Transfer vedeckých poznatkov krízového manažmentu do praxe pracovísk verejnej správy**“.

Vedúcim riešiteľského tímu prvej vedeckovýskumnej úlohy „Teoreticko-praktické problémy optimalizácie funkcií a štruktúry verejnej správy“ je gen. prof. JUDr. Jozef Kuril, CSc. V rámci plnenia tejto úlohy boli spracované výstupy v podobe vedeckých a odborných statí, ktoré boli prezentované vo viacerých zborníkoch.

V súvislosti s riešením druhej vedeckovýskumnej úlohy „Teoreticko-praktické problémy optimalizácie funkcií a štruktúry verejnej správy“ za parciálny výstup považujeme aj vydanie dvoch učebníc pre potreby zabezpečenia výučby predmetov verejná správa krajín EÚ a teória verejnej správy plk. prof. JUDr. Jozefom Králikom CSc. Konkrétne ide o učebnicu *Základy verejnej správy III*, ktorá rieši vybrané problémy usporiadania a funkcií verejnej správy v členských štátoch Európskej únie a poskytuje tak čitateľom možnosť komparácie s verejnou správou Slovenskej republiky. Druhá učebnica *Základy verejnej správy IV* hovorí o základných otázkach a vzťahoch súvisiacich s verejnou správou, priestorom, regionálnou politikou, regionálnym manažmentom a marketingom.

V rámci výstupov z tejto vedeckej úlohy bolo publikovaných 9 príspevkov.

Vedeckovýskumná úloha „**Získavanie, spracovanie a využívanie poznatkov krízového manažmentu vo verejnej správe v praktickej riadiacej činnosti pracovísk krízového manažmentu miestnej štátnej správy**“ je priebežne plnená. K úlohe bola zorganizovaná medzinárodná vedecká konferencia „Aktuálne otázky verejnej správy (verejnej služby) a možnosti jej ďalšieho zdokonaľovania“, ktorá sa konala v dňoch 13. – 15. 5. 2008 v Trenčianskych Tepliciach.

Výstupom bol zborník z tejto akcie a tiež vydaná učebnica autora BUZALKU, J. Krízový manažment vo verejnej správe. Okrem učebnice k tejto úlohe riešitelia publikovali 13 odborných príspevkov.

Ďalej katedra zorganizovala konferenciu s medzinárodnou účasťou „Krizový manažment vo verejnej správe a ochrana obyvateľstva (Crisis management in public administration and population protection)“ 28. 10. 2008 Bratislava.

Výstupom bol zborník s odborným referátom a príspevkami pracovníkov katedry.

Riešenie vedeckovýskumnej úlohy „**Právne a inštitucionálne aspekty v boji proti legalizácii príjmov z trestnej činnosti**“ prebiehalo v roku 2008 v súlade so schválenými etapami riešenia a spracovaným harmonogramom riešenia čiastkových úloh. Zodpovedný riešiteľ doc. Ing. Jozef Stieranka PhD., spolu so zahraničnými a domácimi riešiteľmi spracoval a vyhodnotil výsledky empirického výskumu, ktorý bol vykonaný v jednotlivých subjektoch zapojených do ochrany pred legalizáciou príjmov z trestnej činnosti, konkrétne vo vybraných bankových inštitúciách, u exekútorov, vybraných poisťovniach a aj finančnej spravodajskej jednotke v Slovenskej republike a v Českej republike. V roku 2008 bolo v rámci výskumu uskutočnené medzinárodné vedecké sympóziu spolu s Národnou spoločnosťou pre prevenciu kriminality, trestné právo a súdnictvo na tému „Pranie špinavých peňazí – súčasnosť a budúcnosť“.

Výstup: Pranie špinavých peňazí – hrozba pre finančný systém /Jozef Stieranka In : Zborník medzinárodnej konferencie konanej dňa 14. 02. 2008 na Masarykovej univerzite v Brne na tému „Nové jevy v hospodárskej a finančnej kriminalite – vnútroštátni a evropské aspekty“, str. 149 - 168, ISBN 978-80-210-4714-3; Minulosť, súčasnosť a budúcnosť prevencie legalizácie príjmov z trestnej činnosti“ /Jozef Stieranka/ In.: Zborník z Medzinárodného sympózia konaného dňa 7. a 8. apríla 2008 v Žiline na tému „Pranie špinavých peňazí“, str. 17 - 39, ISBN 978-80-8054-439-3 EAN; Vývoj právnej úpravy ochrany pred legalizáciou príjmov z trestnej činnosti v SR / Jozef Stieranka, In: Trestní právo č.1/2008, LexisNexis CZ, Praha, ISSN 1211-2860, s. 26 - 32,

Riešenie vedeckovýskumnej úlohy „**Vyvinutie nových metód v oblasti zabavovania výnosov z trestnej činnosti a boja proti praniu špinavých peňazí**“ VYSK 127 prebiehalo v roku 2008 v súlade s etapami riešenia schválenými v projekte výskumnej úlohy. Katedra kriminálnej polície akadémie spoluorganizovala medzinárodnú vedeckú konferenciu, ktorá sa konala v dňoch 3. a 4. 12. 2008 na Policejní akademii České republiky na tému „Boj proti praniu špinavých peňazí a financování terorizmu - identifikace, odhalování a odčerpávání výnosů z trestné činnosti.“

Výstup: „Súčasná možnosti identifikovania príjmu (majetku) pochádzajúcich z trestnej činnosti v Slovenskej republike“, Jozef Stieranka, ktorá bola publikovaná v elektronickej podobe a bude uverejnená aj v zborníku; „Súčasná možnosti identifikovania príjmu (majetku) pochádzajúceho z trestnej činnosti v SR“/ Jozef Stieranka In : Zborník k výskumnej úlohe č. 127 Vyvinutí nových metód v oblasti zabavování výnosů z trestnej činnosti a boje proti praniu špinavých peňazí s názvom „Odhalování a identifikace výnosů z neznámých zdrojov a podezřelých obchodů; „Druhá vertikálna rovina v boji proti praniu špinavých peňazí a financování terorizmu“ /Jozef Stieranka“IN: Zborník príspevkov z Medzinárodnej vedeckej konferencie, ktorá sa konala v dňoch 3 - 4. 12. 2008 na Policejnej akademii ČR na tému „Boj proti praniu špinavých peňazí a financování terorizmu - identifikace, odhalování a odčerpávání výnosů z trestné činnosti.“; „Možnosti využitia matematických a štatistických metód pri indikovaní legalizácie príjmov z trestnej činnosti“ /Jozef Stieranka“In: Zborník príspevkov z Medzinárodnej vedeckej konferencie konanej v dňoch 3 - 4. 12. 2008 na Policejnej akademii ČR na tému „Boj proti praniu špinavých peňazí a financování terorizmu – identifikace, odhalování a odčerpávání výnosů z trestné činnosti.“

Okrem uvedeného v súlade s plnením stanovených úloh vyplývajúcich z projektu tejto medzinárodnej vedeckovýskumnej úlohy bolo publikované:

- Miroslav Lisoň, Peter Polák: Možnosti využívania identifikácie pri poznávaní legalizácie príjmov z trestnej činnosti , Výskumný projekt VD 20072010B19, Sborník vstupních studií, I. PA ČR Praha 2008.

Vedeckovýskumná úloha „Možnosti rozvoja operatívnej činnosti polície pri systéme kontroly kriminality“ je riešená v rámci medzinárodnej vedeckovýskumnej úlohy. Plnenie úloh prebieha podľa spracovaného harmonogramu (v súlade s riadne oponovaným vedeckovýskumným projektom). Dosiaľ bol vykonaný riadený rozhovor s odborníkmi z policajnej praxe, panelová diskusia na katedre so študentmi externého vzdelávania (vystúpenie 25 účastníkov), tiež je spracovaný dotazník. V mesiaci október 2009 na A PZ bude zorganizovaná medzinárodná konferencia.

Výstup: Miroslav Lisoň, Charakteristika operatívno-pátracej činnosti a spravodajskej činnosti, In. Policajná teória a prax č. 1/2008, s. 74 - 84; Miroslav Lisoň, Peter Polák, Taktické aspekty aplikácie prostriedkov pri naplnení účelu OPČ, vedecká štúdia: Kriminalistika, ročník XXXXI, č. 2/2008, s. 138 – 155.

Takmer všetky vedeckovýskumné úlohy uskutočnené v roku 2008 boli prepojené na konferencie, semináre, workshopy a iné teoretické podujatia (pozri tabuľku č. 15)

### Vedecko-teoretické podujatia uskutočnené v roku 2008

Tabuľka č. 15

Názov akcie	Dátum konania	Miesto konania	Druh podujatia	Rozsah	Katedra	Zborník	Garant
Postavenie schengenského <i>acquis</i> v systéme politík Európskej únie.	27. 2. 2008	A PZ	medzinárodná vedecká konferencia	medzinárodný	KHCP KVSVF	áno	prof. Králik doc. Balga
Aktuálne problémy práva a ekonomie a možnosti ich rozvoja v priestore Európskej únie	2.7.2008	A PZ	medzinárodná vedecká konferencia	medzinárodný	KVSVF KHCP	áno	prof. Králik doc. Balga
Aktuálne otázky súkromného práva v Slovenskej republike a v Českej republike	8. a 9. 9. 2008	A PZ	seminár	s medzinárodnou účasťou	KSPD	áno	doc. Wäldl
Problémy rómskej národnostnej menšiny v SR – ako ich riešiť	1.12.2008	A PZ P 4	seminár	celo-akademický	KK	nie	doc. Uhrin
Dokazovanie trestných činov	10.3.2008	A PZ	študentský workshop	akademický	KV	áno	doc. Viktoryová
Vyšetrovanie trestných činov – súčasnosť a perspektívy	7.7.2008	A PZ	vedecká konferencia	medzinárodná	KV	áno	doc. Viktoryová
Metódy policajných vied 2008	11.-12. 11. 2008	A PZ	konferencia	medzinárodná	KFD	áno	doc. Meteňko
Politika, právo, ekonomika a spoločnosť- súčasnosť a vzia do roku 2025	15.4. 2008	Kunovice, APZ	medzinárodná virtuálna vedecká konferencia	s medzinárodnou účasťou	EPI, s.r.o. Kunovice KVSVF	áno	h. prof. Kratochvíl, prof. Králik
Právny poriadok Slovenskej republiky v Európskom kontexte	12. 5. 2008	A PZ	seminár	akademický	KVSVF	áno	JUDr. Potásch
Aktuálne otázky verejnej správy (verejnej služby) a možnosti jej ďalšieho zdokonaľovania	13. - 15.05. 2008	Trenčianske Teplice	medzinárodná vedecká konferencia	s medzinárodnou účasťou	KVSVF	áno	prof. Králik
Aktuálne problémy práva a ekonomie a možnosti ich rozvoja v priestore Európskej únie	1. – 2. 7. 2008	APZ Bratislava	medzinárodná vedecká konferencia	s medzinárodnou účasťou	KVSVF KHCP	áno	prof. Králik doc. Balga



Výkonnosť verejnej správy – aktuálne problémy	16.-17.10. 2008	APZ Bratislava	medzinárodná virtuálna vedecká konferencia	s medzinárodnou účasťou	KVSVF	v tlači	prof. Králik
Rozvoj sústavy verejnej správy v Slovenskej republike – problémy a východiská	03.12..2008	APZ Bratislava	medzinárodná virtuálna vedecká konferencia	s medzinárodnou účasťou	KVSVF	v tlači	prof. Králik.
Krízový manažment vo verejnej správe a ochrana obyvateľstva (Crisis management in public administration and population protection)	28. 10. 2008	APZ Bratislava	konferencia	s medzinárodnou účasťou	KMVS	áno	prof. Buzalka

Vedecko-výchovná práca sa v roku 2008 naďalej uskutočňovala v štyroch základných formách: príprava na inauguračné a habilitačné konania, doktorandské štúdium, rigorózne konanie a ako študentská vedecká a odborná činnosť (ďalej len „ŠVOČ“). Kvantitatívne ukazovatele vedecko-výchovnej práce vyjadruje tabuľka č. 16.

### Kvantitatívne ukazovatele vedecko-výchovnej práce za rok 2008

Tabuľka č. 16

Inauguračné konanie	2
Habilitačné konanie	1
Obhajoby doktorandských prác	14
Počet rigorózných skúšok a obhajob rigorózných prác	133
Počet vedecko-pedagogických pracovníkov zapojených do ŠVOČ	30
Počet študentov zapojených do ŠVOČ	20

Na základe priznania práva akadémii uskutočňovať habilitačné konanie a konanie na vymenúvanie profesorov v študijnom odbore 8.3.1. ochrana osôb a majetku sa v hodnotenom období uskutočnili 2 inauguračné konania a 1 habilitačné konanie.

V akademickom roku 2007/2008 sme úspešne zorganizovali ďalší ročník ŠVOČ. Išlo už o 11. ročník na akadémii a 8. ročník v rámci medzištátneho kola v spolupráci s Policajnou akadémiou Českej republiky v Prahe.

Do súťaže sa v tomto roku zapojilo 30 študentov a 20 členov vedecko-pedagogického zboru, či už ako konzultanti alebo ako členovia hodnotiacich komisií.

Na konci mesiaca marec 2008 sa uskutočnili katedrové kolá, a to na katedre kriminalistiky a forenzných disciplín a na katedre kriminálnej polície akadémie. Víťazné práce z katedrových kôl postúpili do akademického kola, na ktorom sa zúčastnili ostatní študenti, ktorí so svojimi prácami postúpili priamo do akademického kola z katedier, kde sa katedrové kolá ŠVOČ nekonali. Na akademickom kole, ktoré sa uskutočnilo 7. – 10. apríla 2008, sa za všetky štyri sekcie (bezpečnostné služby, kriminalistika a kriminológia, právne vedy, spoločenskovedné disciplíny a manažment) zúčastnilo so svojimi prácami 26 študentov.

V súlade s názormi odborných komisií v jednotlivých sekciách je možné konštatovať, že tohtoročné študentské práce mali veľmi dobrú odbornú úroveň. U väčšiny autorov boli zreteľné prvky vedeckého prístupu, témy boli aktuálne. Zlepšila sa úroveň samotnej prezentácie prác s využitím počítačovej techniky v PowerPointe.

V dňoch 21. – 23. 4. 2008 sa na Policajnej akadémii Českej republiky v Prahe uskutočnilo medzištátne kolo súťaže ŠVOČ. V medzištátnom kole akadémie získala dve prvé miesta (v sekcii kriminalistika a kriminológia a v sekcii právne vedy), jedno druhé miesto (v sekcii bezpečnostné služby) a dve tretie miesta (v sekcii právne vedy a v sekcii spoločenskovedné disciplíny a manažment).

Aj tento ročník splnil hlavné poslanie ŠVOČ, a to podchytiť nadaných študentov a študentky na všetkých katedrách a umožniť im intenzívnejší a efektívnejší rozvoj osobnosti prostredníctvom osvojovania si základných vedeckých postupov riešenia policajnej teórie a praxe. Záujem študentov, ako aj kvalita jednotlivých vystúpení je z roka na rok vyššia. Aj z tohto ročníka ŠVOČ oddelenie vedy vydalo zborník vybraných študentských prác.

Významnou zložkou prezentácie výsledkov vedeckovýskumných a vedekoteoretických aktivít akadémie bola aj v roku 2008 vedecko-publikačná činnosť, ktorá bola zameraná najmä na zabezpečenie vyučovacieho procesu uskutočňovaného v študijných programoch kreditového systému štúdia. Dôvodov tohto procesu bolo niekoľko – súlad jeho obsahu s novými vedeckými poznatkami, aktualizácia vyvolaná legislatívnymi zmenami alebo potrebami dynamicky sa rozvíjajúcej policajnej praxe.

V roku 2008 sme na akadémii vydali tieto publikácie : 4 učebnice, 2 vedecké monografie, 1 odbornú monografiu, 7 skript, 18 zborníkov, 1 záverečnú správu, 1 metodickú pomôcku, 4 čísla časopisu Policajná teória a prax a 1 bibliografiu.

Zvyšujúcu sa úroveň obsahu jednotlivých výstupov vedecko-publikačnej činnosti garantovala edičná rada spolu s recenzentmi vyberanými z popredných odborníkov príslušných oblastí teórie a policajnej praxe. Svoj podiel tu zohralo aj dôsledné dodržiavanie podmienok uverejňovania publikácií v procese recenzného konania a publikačných príprav.

Časopis Policajná teória a prax predstavuje po stránke technickej, redakčnej, obsahovej a jazykovej úpravy odborne hodnotný a vyhranený časopis, ktorý je porovnateľný s inými už desaťročia etablovanými právnymi periodikami. Poskytuje čitateľom množstvo zaujímavých a užitočných informácií. Vychádza pravidelne štvrťročne. V roku 2008 vyšli celkovo 4 čísla podľa stanoveného harmonogramu. V každom vydanom čísle časopisu boli prácami bohato zastúpené všetky zverejňované rubriky. Štúdie a odborné články boli v súlade s rokovacím poriadkom redakčnej rady časopisu posúdené kvalifikovanými recenzentmi, ktorí garantujú vedeckú, resp. odbornú úroveň uverejnených príspevkov. Skladba jednotlivých príspevkov bola z hľadiska profesijného a odborného pestrá, čím sa zvýšil záujem širšej odbornej i laickej verejnosti o náš časopis. Nová rubrika „Kronika“, ktorá je venovaná jubilantom sa rýchlo udomácnila a tvorí hodnotnú časť celku. V rubrike „Informácie“ boli sprístupnené čitateľom informácie z vedeckého života akadémie, ako sú napr. správy o habilitačnom a inauguračnom konaní. Autormi príspevkov okrem vedecko-pedagogických zamestnancov akadémie boli primerane zastúpení aj študenti doktorandského štúdia, autori z iných slovenských vysokých škôl, odborníci zo zahraničia a tiež spoluriešitelia vedeckých projektov realizovaných na akadémii. Okrem toho do časopisu prispievali aj pracovníci policajnej a bezpečnostnej praxe, ale zatiaľ len v malom podiele. Obsahy jednotlivých čísiel časopisu sú uverejňované na internetovej stránke akadémie [www.akademiapz.sk](http://www.akademiapz.sk)

Priebežne dosahovaná úroveň vedeckej práce akadémie naďalej zabezpečuje jej ďalší dynamický rozvoj a významnú podporu vedecko-pedagogických aktivít školy. Pred vedecko-pedagogickými pracovníkmi akadémie je naďalej aktuálna úloha zvyšovania kvalifikácie a odbornosti so zameraním na všetky akreditované študijné odbory s cieľom zosúladiť požiadavky kvalifikácie s výsledkami vedeckej práce akadémie. Naďalej budeme vyžadovať cieľavedomé zameranie najmä vedeckovýskumnej práce, systematickejšiu evidenciu, kontrolu, dôslednejšie hodnotenie a stimulovanie.

## VI. časť Oblasť zahraničných vzťahov

Riadiacu a organizátorskú prácu sme zamerali na rozširovanie a intenzifikáciu aktivít prispievajúcich k internacionalizácii vysokoškolskej prípravy príslušníkov policajných a ďalších bezpečnostných služieb a k európskej štandardizácii študijných programov v bezpečnostno-právnej problematike. Medzinárodnú spoluprácu akadémie vnímame ako významný faktor rozvoja v oblasti vzdelávania a vedeckej práce. V oblasti vedeckej práce uprednostňujeme zahraničnú spoluprácu založenú na vzájomnej aktívnej účasti vedecko-pedagogických zamestnancov akadémie a zahraničných vysokoškolských inštitúcií v riešiteľských tímoch na úseku vedeckovýskumnej práce, na ich účasti v programových, organizačných a iných výboroch a ďalších aktivitách vo vedeckoteoretickej práci, na ich účasti v autorských tímoch vo vedecko-publikačnej činnosti.

Akadémia udržuje bilaterálne vzťahy s partnerskými vzdelávacími inštitúciami v desiatich krajinách. Spolupráca sa realizuje ako :

- vzájomná výmena skúseností z tvorby a realizácie cieľovej a obsahovej štruktúry policajného vzdelávania,
- spolupráca v oblasti policajného výskumu,
- uskutočňovanie výmenných študijných pobytov študentov a vedecko-pedagogických zamestnancov,
- spolupráca v študentskej vedeckej odbornej činnosti, najmä medzinárodné kolá ŠVOČ v spolupráci s Policajnou akadémiou Českej republiky,
- výmena odbornej bibliografie a rešerší,
- zapájanie sa do spoločných vedeckovýskumných projektov v rámci Európskej únie.

Akadémia ako riadny člen Asociácie európskych policajných vysokých škôl (AEPC) sa aj v roku 2008 aktívne podieľala na jej činnosti. Stálym zástupcom v tejto európskej inštitúcii je rektor akadémie. Rokovania tohto orgánu sa zameriavajú najmä na prehlbovanie bilaterálnej spolupráce s partnerskými vysokými školami.

Pozitívne možno hodnotiť pôsobenie našich zástupcov v európskych štruktúrach. Po etablovaní Európskej migračnej siete (EMN) so sídlom v Bruseli minister vnútra opatrením zo dňa 13.3.2008 vymenoval JUDr. Elenu Zacharovú, PhD., z katedry hraničnej a cudzineckej polície za národného experta Slovenskej republiky na účel plnenia úloh národného kontaktného bodu v Európskej migračnej sieti. V hodnotenom období boli plnené najmä úlohy vyplývajúce z grantovej zmluvy Národného kontaktného bodu EMN v Slovenskej republike. Prorektor pre vzdelávanie a rozvoj akadémie prof. Ing. Jozef Haládik, PhD., bol ministrom vnútra dňa 8. 2. 2008 vymenovaný za koordinátora pre spoločné učebné osnovy v oblasti policajného vzdelávania vypracovanými orgánmi CEPOL. V priebehu roka 2008 boli posudzované, pripomienkované spoločné učebné osnovy vypracované orgánmi CEPOL-u a po ich schválení postupne sú implementované do vyučovacieho procesu akadémie. Garantmi pre jednotlivé úseky SEPA sú doc. Ing. Miroslav Lisoň, PhD., vedúci katedry kriminálnej polície akadémie a pplk. JUDr. Róbert Odler, PhD. z katedry hraničnej a cudzineckej polície akadémie. Menovaní participovali pri spracúvaní medzinárodných programov vzdelávania, konkrétne pre príslušníkov služby kriminálnej polície a hraničnej polície a zabezpečovali konkrétne formy vzdelávania počas pobytu účastníkov SEPA na území Slovenskej republiky. Členkou redakčného výboru SEPA je PaedDr. Mária Masárová, ktorá v rámci redakčnej rady sa podieľala na výbere autorov príspevkov do časopisu SEPA (MEPA-Zeitung), prekladala príspevky slovenských autorov (K. Ujvári: Využitie internetu a iných technických prostriedkov na účely cieľového pátrania, M. Hullová: Indikátory korupcie) do tohto časopisu a tlmočila v rámci seminárov SEPA.

Koordinovanie úloh vyplývajúcich z členstva Slovenskej republiky v Európskej únii, ktoré prislúchajú do pôsobnosti ministerstva vnútra vykonáva Rezortná a koordinačná skupina, ktorej členom je prof. Ing. Václav Krajník, CSc., prorektor pre vedu a zahraničné vzťahy akadémie.

Ako partnerská akadémia Európskej agentúry pre manažment a operačnú spoluprácu na vonkajších hraniciach členských štátov EÚ (ďalej len „agentúra FRONTEX“) sa aktívne podieľa na realizácii jazykovej prípravy expertov tejto agentúry, ktorá je zameraná na kontaktné body na letiskách. Aktívny podiel akadémie na činnosti agentúry FRONTEX v roku 2008 sa realizoval uskutočnením 7 odborných kurzov, z toho 4 odbornými jazykovými kurzami Aj. pre členov kontaktných bodov na letiskách.

Akadémia na základe pridelenej rozšírenej univerzitnej charty Extended Erasmus University Charter (Standard Charter and Student Placements) 248801-IC-1-SK-ERASMUS-EUCX-1 na všetky typy aktivít vrátane pracovných stáží s dobou platnosti do akademického roka 2013/2014 prvýkrát v roku 2008 začala organizovať mobility študentov a učiteľov. V rámci programu Erasmus na základe bilaterálnej dohody na Policajnej akadémii Českej republiky v Prahe študuje 8 študentov akadémie – 6 v študijnom odbore ochrana osôb a majetku a 2 v študijnom odbore bezpečnostné verejnosprávne služby. V rámci mobility v dňoch 23. 11. – 29. 11. 2008 za účelom výučby vycestovali 2 vedecko-pedagogickí pracovníci do zahraničia - na Policajnú vysokú školu v Budapešti a na Policejnú akadémiu Českej republiky v Prahe. V rámci mobility za účelom výučby sme prijali v dňoch 20.9. – 29.9.2008 dvoch vedecko-pedagogických pracovníkov z Policajnej vysokej školy v Budapešti, ktorí prednášali problematiku patriacu do výučby katedry policajných služieb a katedry krízového manažmentu vo verejnej správe.

Mimo programu Erasmus, na základe rektormi oboch vysokých škôl schválenej dohody o mobilite študentov v rámci kreditového systému ECTS, v letnom semestri od 28. 1. 2008 do 30. 6. 2008 absolvovali štúdium vybraných predmetov študijného programu na Policajnej vysokej škole v Budapešti 3 študenti bakalárskeho štúdia našej akadémie.

Zahraničné služobné a pracovné cesty (ďalej len „zahraničná cesta“), ktorých bolo v hodnotenom období 66, boli zamerané najmä na účasť zástupcov akadémie na medzinárodných vedeckých konferenciách, účasť na zasadaní AEPC a na rokovanie s partnerskými policajnými vysokými školami o spoločných projektoch vedeckého výskumu. Časť zahraničných ciest zástupcov akadémie sa uskutočnila v rámci aktivít CEPOL, SEPA a agentúry FRONTEX.

V hodnotenom období akadémia realizovala 19 prijatí zahraničných delegácií.

Prehľad o zahraničných cestách a prijatiach zahraničných delegácií za rok 2008 obsahuje príloha č. 4.

## **VII. časť**

### **Oblasť hospodárenia akadémie**

Správa o hospodárení akadémie za rok 2008 je vypracovaná v osobitnej správe, a preto príloha č. 6 poskytuje len výpočet číselných údajov o príjmoch a výdavkoch za rok 2008.

## **VIII. časť**

### **Ostatné činnosti akadémie**

#### **1. Oblasť organizačnej a personálnej práce**

Zamestnanci organizačného a personálneho odboru (ďalej len „OPO“) v hodnotenom období organizačne zabezpečovali plnenie úloh súvisiacich s činnosťou rektora vo vzťahu k pracoviskám akadémie, k ministerstvu vnútra, Prezídium PZ a ďalším orgánom a organizáciám v Slovenskej republike, ako aj vo vzťahu k orgánom a organizáciám v rámci Európskej únie. Plnili úlohy spojené s organizačným a administratívno-technickým zabezpečovaním porád rektora s vedúcimi pracoviská akadémie, spracovaním výročnej správy akadémie za rok 2007, prípravou a spracovaním návrhu

ročného plánu akadémie na akademický rok 2008/2009. Zabezpečovali úlohy vyplývajúce z členstva akadémie v Slovenskej rektorskej konferencii.

Podieľali sa na príprave a tvorbe materiálov a na vypracúvaní stanovísk pre rektora. V spolupráci s pracoviskami akadémie bolo v roku 2008 pripravených a vydaných 158 rozkazov rektora a 17 zbierok pokynov rektora. Pokynmi rektora boli priebežne novelizované najmä vnútorné predpisy tak ako to vyplynulo zo zmien a doplnení zákona o vysokých školách, zo všeobecne záväzných právnych predpisov upravujúcich bezpečnosť a ochranu zdravia pri práci, úsek požiarnej ochrany a zo zákona o zavedení meny euro v SR.

Zamestnanci OPO zabezpečovali spracúvanie stanovísk v rámci pripomienkového konania k návrhom zákonov a iných všeobecne záväzných právnych predpisov.

Podľa plánu boli vykonané kontroly dodržiavania postupov pri manipulácii s registratúrnymi záznamami, pri manipulácii s internými predpismi a pri evidovaní utajovaných písomností. Kontrolami závažnejšie nedostatky vo vedení registratúrnych záznamov a v úplnosti interných predpisov na pracoviskách zistené neboli. Boli upresnené zoznamy funkcií, pri výkone ktorých sa môžu oprávnené osoby oboznamovať s utajovanými skutočnosťami. Vyraďovanie registratúrnych záznamov, interných právnych predpisov a utajovaných písomností v rámci skartácie a archivácie na akadémii sa vykonalo v súlade s predpismi.

Dobre boli plnené úlohy na úseku uplatňovania personálnej pôsobnosti a disciplinárnej právomoci rektora a ďalších vedúcich pracovísk. Uskutočnili sa 4 výberové konania na obsadenie pracovných miest vysokoškolských učiteľov, funkcií profesorov a funkcií vedúcich zamestnancov. Prijímacie konanie bolo zamerané na získavanie vysokoškolských odborníkov za tých, ktorí z akadémie z rôznych dôvodov odišli. V prvom štvrtroku 2008 dobiehali organizačné zmeny v zmysle uznesenia vlády Slovenskej republiky č. 869/2006 týkajúceho sa 20 %-ného znižovania počtu zamestnancov vo verejnej správe. Prehľad o plánovanom a skutočnom stave zamestnancov k 31. 12. 2008 obsahuje tabuľka č. 17.

### Prehľad o plánovanom a skutočnom stave zamestnancov k 31. 12. 2008

Tabuľka č. 17

	Plán	Skutočnosť	Plnenie v %
Stav dovedna	250	248	99,2%
Stav policajtov	69	68	98,6%
Stav zamestnancov pri výkone prác vo verejnom záujme	181	180	99,4%
Stav pedagogických pracovníkov - policajtov	60	58	96,7%
Stav pedagogických pracovníkov - zamestnancov	44	44	100%

## 2. Knižnica

V roku 2008 i naďalej knižnica zabezpečovala spracovávanie, uchovávanie, ochranu, sprístupňovanie informačných prameňov a informačné služby v odbore bezpečnostnoprávna ochrana osôb a majetku, bezpečnostnoprávne služby vo verejnej správe a v ďalších odboroch, ktoré sú súčasťou štúdia na akadémii. Vzhľadom na permanentnú pozornosť, ktorú knižnica venuje doplňovaniu fondov a skvalitňovaniu poskytovaných služieb, sme zaznamenali nárast počtu používateľov - hlavne poslucháčov iných vysokých škôl a tiež ostatnej verejnosti.

### Akvizícia – doplňovanie fondov

Knižnica zabezpečovala nákup novej literatúry v spolupráci s katedrami a pracoviskami akadémie – jednak na základe požiadaviek pracovníkov uvedených pracovísk, jednak na základe prieskumu knižného trhu. Najväčší objem tvorí odborná literatúra slovenskej produkcie. V roku 2008 nakúpila knižnica odbornú literatúru a časopisy v celkovej sume 413.116 Sk.

Akvizícia v roku 2008:

- odborná literatúra: 212 735,- Sk (o 35 232,- Sk viac oproti r. 2007)
- časopisy: 200 381,- Sk (o 1 519,- Sk menej oproti r. 2007).

#### **Veľkosť knižničného fondu**

- celkový počet zväzkov: 117 115, celkový počet titulov: 29 739
- skladba objednaných časopisov: 117 titulov
  - \* slovenské 60 titulov
  - \* české 44 titulov
  - \* ostatné zahraničie 13 titulov

**Kapacita študovní:** 4 študovne – počet miest 63

**Registrovaní používatelia:** 4 455 (viac o 528 používateľov oproti r. 2007)

**Počet návštev používateľov:** 28 060 (20.076 študijná a vedecká knižnica, 7 984 časopisecká študovňa)

**Výpožičky v r. 2008:** 47 624, z toho absenčných: 35 985, prezenčných: 11 639

*Vrátená literatúra v r. 2008:* 37 032

Počet knižničných jednotiek vo *voľnom výbere*: 2 600

#### **Vybavenie výpočtovou technikou pre používateľov knižnice:**

- Časopisecká študovňa – 6 x PC (o 1 PC viac ako v r. 2007) pre používateľov – vyhľadávanie v databáze knižnice, pripojenie na internet,
- Študovňa vedeckej knižnice – 3 x PC pre používateľov – vyhľadávanie v databáze knižnice, pripojenie na internet,
- Špeciálna knižnica – 1 x PC pre používateľov – len pre prácu s utajovanými skutočnosťami, 1 x PC pre prácu so štatistikami.

#### **Ďalšie knižničné služby**

- reprografické služby – kopírovanie na samoobslužnom mincovom automate
- metodické - infromatická príprava poslucháčov – 1. ročník (prednáška a cvičenie priamo v knižnici pri počítačoch – 6 skupín)
- informačné
  - o konzultačné – pomoc pri vyhľadávaní literatúry, pomoc pri citáciách; v roku 2008 bolo poskytnutých 1467 registrovaných informácií,
  - o prístup do databázy JASPI, do zahraničných databáz v rámci projektu EIFL DIRECT.

#### **Dokumentačná činnosť**

Knižnica buduje databázu dokumentačných záznamov získaných dokumentov, článkov z vybraných dochádzajúcich časopisov, statí zo zborníkov a legislatívnych materiálov. V roku 2008 bolo spracovaných 4.205 dokumentačných záznamov (o knihách, článkoch z časopisov, legislatívnych dokumentoch), čo je o 227 dokumentačných záznamov viac ako v r. 2007.

Osobitne je budovaná databáza publikačnej činnosti pracovníkov akadémie, z ktorej sú poskytované podklady pre jednotlivých používateľov alebo pre akadémiu. Každý rok je vydaná ročenka: Publikačná činnosť pracovníkov Akadémie PZ (pozri prílohu č. 8). Do tejto databázy sú vkladané aj ohlasy na publikačnú činnosť pracovníkov. Tieto sú podkladom pri poskytovaní komplexnej informácie o publikačných aktivitách pracovníkov akadémie.

## Rešeršná činnosť

Celkovo bolo spracovaných 104 rešerší (o 25 viac oproti 2007), v ktorých bolo použitých 10804 záznamov, v priemere 104 záznamov na 1 rešerš.

### 3. Oblasť rozvoja informačných technológií

Hlavnou úlohou v roku 2008 bolo zabezpečovať rozvoj a funkčnosť informačných technológií, ktoré sú využívané v riadiacej, ekonomickej a organizátorskej práci, vo výchovno-vzdelávacom procese, vo vedeckovýskumnej práci i v zahraničných aktivitách akadémie. Technológie sa podarilo udržiavať v takom stave, že každý zamestnanec školy mohol využívať inštalovaný hardvér i softvér na svoju činnosť podľa osobnej potreby a mal zabezpečené nepretržité pripojenie k internetu a poštovému serveru MVnet. Dôraz bol položený na rozvoj schopností učiteľov lepšie využívať dostupné technické vybavenie vo vyučovacom procese.

Zvýšil sa počet učiteľov, ktorí sú schopní si svoje didaktické pomôcky na prednášky a cvičenia kvalitne pripravovať v digitálnej forme, najmä s využitím SW Office 2007, PowerPoint a veľkoplošnej projekcie. Posluchárne sú pripojené k MVnet, je umožnené prezentovať a využívať rôzne informácie vo výučbe z internetu online. Z toho dôvodu boli posluchárne často aj v priebehu výučby využívané útvarmi ministerstva vnútra a Prezídia PZ na rôzne celoštátne konferencie, semináre a školenia. Počas roka 2008 boli všetky katedry akadémie vybavené prenosnými počítačmi a dataprojektormi.

Od septembra 2008 akadémia začala vydávať pre študentov denného štúdia študentské karty. Tieto nahrádzajú potvrdenie o návšteve školy a umožňujú využívať študentské zľavy v železničnej, autobusovej doprave a MHD. Ku koncu roka 2008 bola podpísaná zmluva medzi akadémiou a CKM SYTS o spolupráci pri vydávaní kariet ISIC pre študentov denného štúdia, ITIC pre učiteľov a EURO26 pre externých študentov. Na tento účel bol zakúpený hardvér na tlač študentských kariet.

V hodnotenom období zamestnanci oddelenia informačných technológií akadémie (ďalej len „OIT“) spolupracovali pri nasadzovaní nových personálnych a ekonomických programov SAP a WinIBEU. Inštalácia nového softvéru si vyžiadala aj výmenu starých počítačov za nové.

V druhej polovici roka 2008 OIT v spolupráci so spoločnosťou UPC zrealizovali pripojenie akadémie k internetu mimo siete MVnet. Toto pripojenie umožní spojiť akademický IS, budovaný na akadémii, s užívateľmi – študentmi a aj učiteľmi bez obmedzení, ktoré prostredníctvom MVnet nebolo možné. Začiatkom roka 2008 bol zakúpený server na budovanie nového študijného IS, ktorý je predpokladom na začatie realizácie tejto úlohy. Plnenie úlohy bude pokračovať v roku 2009.

V priebehu prijímacieho konania v júni 2008 bola plne využívaná nová web stránka akadémie, ktorá je umiestnená mimo MVnetu. Pre širokú verejnosť sa tým umožnila jednoduchá komunikácia so školou a jej jednotlivými pracoviskami z akéhokoľvek miesta. Webová stránka akadémie poskytuje stále viac aktuálnych informácií z oblasti výučby i vedeckej práce. Kvalitu stránky preverili kladné ohlasy občanov v rýchlosti a úplnosti informácií v priebehu prijímacieho konania. Študentom uľahčuje komunikáciu s katedrami. Stránka sa priebežne aktualizuje a jej obsah sa aj zásluhou niektorých katedier neustále rozširuje a skvalitňuje.

V oblasti výpočtovej techniky bola zabezpečená jej modernizácia a obmena. Výsledky inventarizácie využívaného majetku charakterizujú hospodárne využívanie a starostlivosť o zakúpený hardvér a softvér.

#### 4. Oblasť služobnej činnosti

Zamestnanci oddelenia služobnej činnosti akadémie (ďalej len „OSČ“) sa v hodnotenom období významnou mierou podieľali na zabezpečovaní :

- a) výchovno-vzdelávacieho procesu študentov akadémie,
- b) mimovýučbovej činnosti študentov akadémie,
- c) ochrany objektu akadémie,
- d) služobnej streleckej a telesnej prípravy príslušníkov PZ stáleho stavu akadémie,
- e) služobnej streleckej prípravy študentov dennej formy bakalárskeho štúdia,
- f) pohotovosti a evakuácie akadémie, krízových situácií,
- g) fyzickej a objektovej bezpečnosti ochrany utajovaných skutočností,
- h) systémového využívania telovýchovného areálu,
- i) sprievodov pri prevoze peňazí akadémie,
- j) zabezpečovaní kultúrnych a športových akcií pre študentov akadémie,
- k) prijímacieho konania študentov na prijatie do prípravnej štátnej služby príslušníka PZ.

Na úseku ochrany objektu akadémie bolo prijatých niekoľko opatrení, ktorých cieľom bolo naďalej skvalitňovať výkon služby celodennej zmeny a plnenie úloh na úseku ochrany objektu. Na dôsledné zabezpečenie technickej ochrany, fyzickej a objektovej bezpečnosti ochrany utajovaných skutočností bola vykonaná koordinačná porada všetkých subjektov dislokovaných v objekte akadémie. Bol nainštalovaný nový kamerový monitorovací systém, ktorý výraznou mierou zlepšil technickú ochranu objektu akadémie. Plnenie úloh na úseku ochrany objektu akadémie bolo zabezpečené kontrolou služby celodennej zmeny vedúcim OSČ a vedúcimi jednotlivých ročníkov. Zistené nedostatky sa priebežne odstraňovali.

Priebežne bola doplňovaná dokumentácia týkajúca sa úseku pohotovosti akadémie, najmä však dokumenty týkajúce sa fyzickej a objektovej bezpečnosti objektu akadémie, riešenia krízových situácií o spôsobe vyrozumienia a vypovedania vojny, o vyhlásení vojnového stavu, výnimočného stavu, núdzového stavu alebo mimoriadnych situácií, krízového plánu ochrany objektu a plánu evakuácie zamestnancov akadémie.

S výchovno-vzdelávacím procesom úzko súvisí disciplína študentov. Zatiaľ čo študenti z radov občianskej mládeže nemajú povinnosť zúčastňovať sa na všetkých študijných aktivitách, u študentov – príslušníkov PZ sa štúdium považuje za plnenie si služobných povinností, a teda ich účasť na prednáškach, seminároch, cvičeniach a praktických zamestnaniach je povinná. Od dodržiavania študijnej disciplíny, ale aj mimoškolského správania sa študentov sa odvíjala personálna práca.

V priebehu hodnoteného obdobia bolo do vyššej hodnosti povýšených 27 študentov, z prípravnej do stálej štátnej služby bolo zaradených 9 študentov. Za menej závažné porušenie služobnej disciplíny bola 16 študentom uložená výčitka a 5 študentom písomné pokarhanie. Disciplinárne opatrenie zníženie služobného platu o 10 % na obdobie 2 mesiacov bolo uložené 3 študentom.

K uloženiu týchto disciplinárnych opatrení sa pristúpilo v prípadoch opakovaného i menej závažného porušenia služobnej a študijnej disciplíny.

Neoddeliteľnou súčasťou výchovno-vzdelávacieho procesu je mimovýučbová činnosť, ktorej ťažisko spočíva v zabezpečovaní kultúrnych, spoločenských a športových podujatí usporiadaných akadémiou, rezortom ministerstva vnútra, ako aj mimo rezortu. Na zabezpečovaní tejto činnosti sa podieľa najmä OSČ, Športový klub polície pri akadémii a Základná organizácia odborového zväzu polície v Slovenskej republike pri akadémii. Efektívne využívanie voľného času je významným činiteľom pre regeneráciu duševných a telesných síl, kompenzuje prevahu duševného zaťaženia v režime študijných povinností.



V oblasti športu sa postupovalo podľa Ročného plánu branno-športových súťaží príslušníkov PZ a zamestnancov sekcií a úradov ministerstva vnútra na výcvikový rok 2008. Študenti akadémie sa zúčastnili na majstrovstvách útvarov ministerstva vnútra v bežeckom lyžovaní, policajnom päťboji, policajnej streľbe, tenise a vo volejbale. S Policajnou akadémiou ČR sa uskutočnili zápasy vo futbale, tenise a vo volejbale.

V rámci športového života akadémie sme zorganizovali volejbalový turnaj Športového klubu polície (ďalej len „ŠKP“) zmiešaných družstiev, stolnotenisový turnaj ŠKP a minifutbalový turnaj akadémie.

V oblasti kultúry boli aktivity mimovýučbovej činnosti zamerané na návštevu muzikálov, uskutočnila sa študentská slávnosť Beánia 2008, na ktorej starší študenti prijali novozapísaných študentov akadémie medzi seba a zachovala sa tradícia raz ročne uskutočniť spoločenský večierok pre študentov.

## Záver

Vážená akademická obec, vážení čitatelia,

predkladáme Vám odpočet našej činnosti a jej výsledkov za rok 2008. Počnúc rokom 2009 sa budeme riadiť „Dlhodobým zámerom Akadémie Policajného zboru v Bratislave na roky 2009 – 2014“, podľa ktorého akadémia v súlade s medzinárodnými trendmi vo vysokoškolskom vzdelávaní a vychádzajúc z nezastupiteľného miesta vysokého školstva v oblasti vzdelávania, výskumu a spolupráce medzi jednotlivými vzdelávacími a výskumnými inštitúciami, ako aj s organizáciami a orgánmi štátnej správy a samosprávy bude hlavné poslanie zameriavať na :

- skvalitňovanie cieľov a obsahovej štruktúry vyučovacieho procesu tak, aby celková koncepcia vyučovania zabezpečovala významný princíp spočívajúci v jednote teoretickej a praktickej prípravy študenta,
- zabezpečenie optimálneho prepojenia univerzálnej prípravy absolventov s konkrétnym odborným študijným zameraním študenta na vytvorenie predpokladov na potrebnú mobilitu a spôsobilosť absolventa realizovať náročné činnosti špecialistu a riadiaceho zamestnanca v Policajnom zbore, rezorte Ministerstva vnútra Slovenskej republiky a ďalších bezpečnostných službách,
- zabezpečenie uplatňovania vhodnej metodiky výučby, ktorej úspešné naplnenie je založené na využívaní moderných metód vedenia výučby a prípravy študentov v každom predmete (využívanie aktivizujúcich metód výučby založených na zvýšení podielu informačných technológií vo výučbe, zavedení projektov e-learningu, uplatňovaní efektívnych didaktických prístupov rozvíjajúcich samostatnosť a tvorivosť študentov vo vyučovacom procese a v ich samostatnej príprave na vyučovanie),
- rýchlejšie zavádzanie výsledkov výskumu a vývoja do vyučovacieho procesu a policajnej a bezpečnostnej praxe, čo predpokladá uskutočňovať viaceré opatrenia v celom systéme vedeckej práce školy, ktoré zohľadnia zámery nasmerované na hlavné vedeckovýskumné projekty,
- zabezpečenie podmienok na rozvoj vedy stanovením cieľov, systémových priorít výskumu a vývoja, rozšírením medzinárodnej spolupráce pri riešení vedeckovýskumných úloh, zavedením kritérií hodnotenia výskumu a nového modelu financovania vedeckovýskumných úloh z viacerých zdrojov vrátane získavania väčšieho podielu grantov,
- zabezpečenie systémového prepojenia, pôvodnosti a čo najrýchlejšieho distribuovania výsledkov vedeckej práce do efektívneho uplatňovania v bezpečnostnej praxi,
- systematickú prezentáciu vedecko-publikačnej práce (učebníc, vedeckých monografií, odborných monografií, encyklopédií a i.),

- ďalšie posilňovanie profilovania akademického časopisu „Policajná teória a prax“ ako periodika pre policajtov a o práci policajtov a jeho rozšírenie o bezpečnostnú teóriu a prax činnosti zamestnancov bezpečnostnej praxe v pôsobnosti Ministerstva vnútra Slovenskej republiky,
- systematickú prípravu „vedeckého spoločenstva“ bezpečnostných vied, podporu intenzifikácie práce s talentovanými študentmi bakalárskeho, magisterského a najmä doktorandského štúdia, ktorých budeme viesť k tvorivému zapájaniu sa do riešenia aktuálnych a odborne náročných problémov policajnej a bezpečnostnej teórie a praxe,
- prehodnotenie súčasných dohôd o spolupráci a zabezpečenie ich aktualizácie s orientáciou na konkrétne projekty a rozšírenie mobilít študentov, vysokoškolských učiteľov a vedeckovýskumných zamestnancov,
- intenzifikáciu jazykovej prípravy pedagogických a vedeckých zamestnancov, študentov a ďalších odborných zamestnancov a jazykovú kompetenciu v rámci prijímania nových vedecko-pedagogických zamestnancov na akadémiu,
- dobudovanie vyučovacích priestorov a zabezpečenie ich technickej vybavenosti potrebnou didaktickou technikou.

Dlhodobý zámer akadémie predstavuje otvorený dokument, ktorý podľa potreby bude v čiastkových cieľoch aktualizovaný a v ročných plánoch akadémie konkretizovaný.

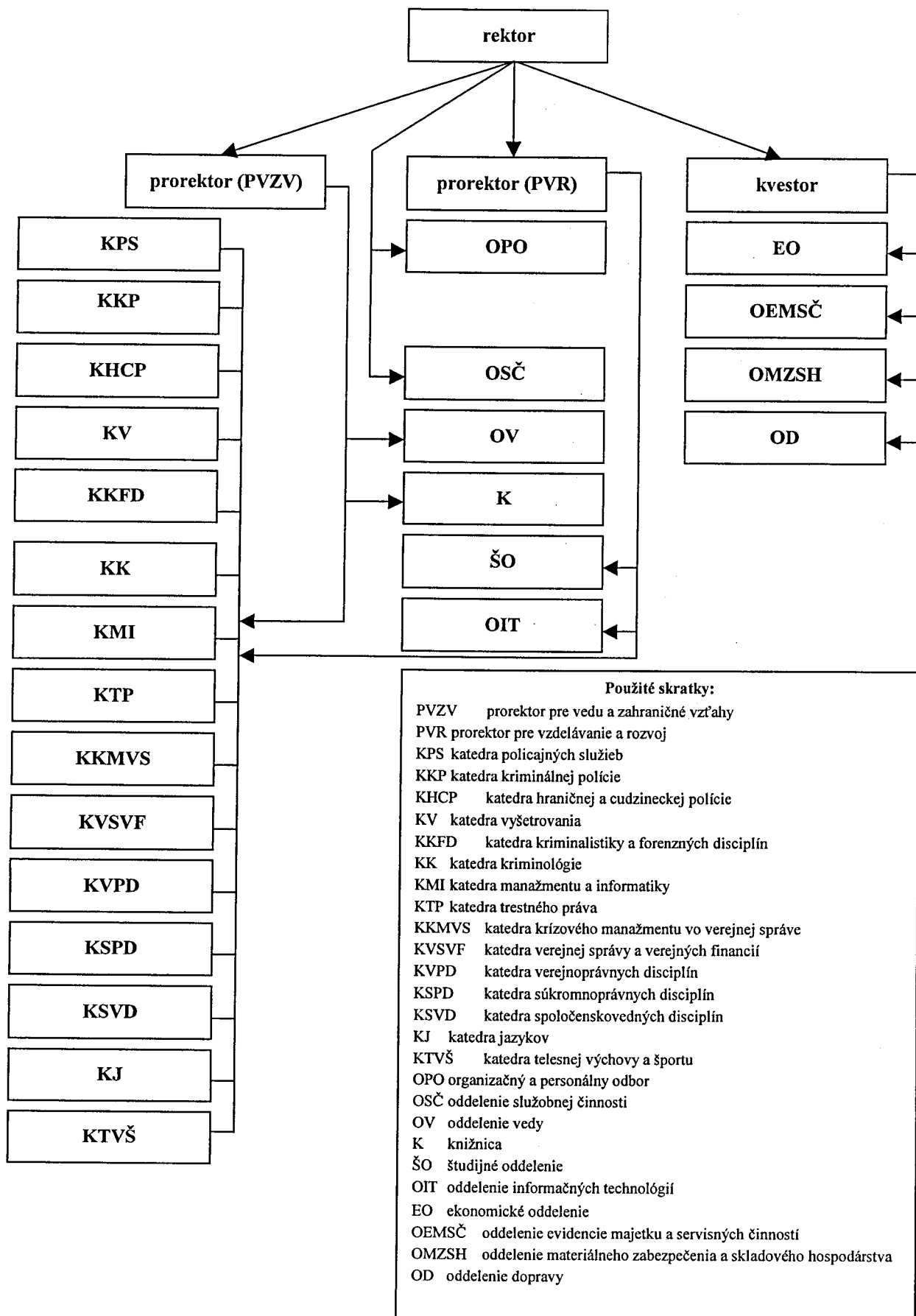
Výročná správa akadémie je verejne prístupná v knižnici akadémie a zverejnená na webovej stránke akadémie [www.akademiapz.sk](http://www.akademiapz.sk)

Výročná správa akadémie bola schválená Akademickým senátom Akadémie Policajného zboru v Bratislave na svojom zasadnutí, ktoré sa konalo v dňoch 26. až 28. 2. 2009.

Č.p.: PA-7-30/OPO-2009

## Akadémia Policajného zboru v Bratislave

### Schéma organizačnej štruktúry a riadiacich vzťahov



**Rozhodnutie**  
**o priznaní práv Akadémii Policajného zboru v Bratislave**  
**uskutočňovať študijné programy a udeľovať akademické tituly**

Na základe odporúčania Akreditačnej komisie, poradného orgánu vlády Slovenskej republiky, Ministerstvo vnútra Slovenskej republiky dňa 2. septembra 2004, v súlade s § 44 ods. 5 písm. m) v súčinnosti s § 83 ods. 1, 2 a 7 zákona č. 131/2002 Z. z. o vysokých školách a o zmene a doplnení niektorých zákonov, v znení neskorších predpisov, rozhodlo priznať Akadémii Policajného zboru v Bratislave právo udeľovať po úspešnom absolvovaní príslušného študijného programu zodpovedajúci akademický titul bez časového obmedzenia takto:

Názov študijného programu	Číslo a názov študijného odboru	Stupeň študijného programu	Forma štúdia	Štandardná dĺžka štúdia	Akademický titul
Bezpečnostnoprávna ochrana osôb a majetku	8.3.1 Ochrana osôb a majetku	prvý bakalársky	denná externá	3 roky	„bakalár“ v skratke „Bc.“
Bezpečnostnoprávna ochrana osôb a majetku	8.3.1 Ochrana osôb a majetku	druhý magisterský	denná externá	2 roky	„magister“ v skratke „Mgr.“
Bezpečnostnoprávna ochrana osôb a majetku	8.3.1 Ochrana osôb a majetku	tretí doktorandský	denná externá	3 roky 5 rokov	doktor „philosophiae doctor“ v skratke „PhD.“
Bezpečnostnoprávne služby vo verejnej správe	8.3.2 Bezpečnostné verejnosprávne služby	prvý bakalársky	denná externá	3 roky	„bakalár“ v skratke „Bc.“
Bezpečnostnoprávne služby vo verejnej správe	8.3.2 Bezpečnostné verejnosprávne služby	druhý magisterský	denná externá	2 roky	„magister“ v skratke „Mgr.“

Na základe odporúčania Akreditačnej komisie, poradného orgánu vlády Slovenskej republiky, Ministerstvo vnútra Slovenskej republiky dňa 13. novembra 2006, v súlade s § 44 ods. 5 písm. m) v súčinnosti s § 83 ods. 3 a 7 zákona č. 131/2002 Z. z. o vysokých školách a o zmene a doplnení niektorých zákonov v znení neskorších predpisov, rozhodlo priznať Akadémii Policajného zboru v Bratislave právo uskutočňovať habilitačné konanie a konanie na vymenúvanie profesorov v študijnom odbore 8.3.1 ochrana osôb a majetku bez časového obmedzenia.

## Prehľad o rigoróznom konaní k 31. 12. 2008

Komisia	Predseda komisie	Predmet	Rigoróznou skúškou vykonalo/absolventov
č. 1	prof. JUDr. Ján Svák, CS.	Ústavné právo	4
		Dejiny štátu a práva	3
		Teória štátu a práva	1
		Teória bezpečnostných služieb	0
		Mimorezortné služby	4
č. 2	doc. JUDr. Iveta Fedorovičová, CSc.	Trestné právo	38
č. 3	prof. JUDr. Vladimír Čechot, CSc., Dr. h. c	Trestné právo	11
č. 4	prof. Ing. Václav Krajník, CSc.	Kriminalistika	29
č. 5	doc. JUDr. Jozef Sobihard, CSc.	Správne právo	5
		Teória a prax riadenia služby cudzineckej polície	2
č. 6	prof. JUDr. Jozef Kuril, CSc.	Pracovné právo	7
		Občianske právo	2
		Obchodné právo	2
		Teória a prax riadenia služby dopravnej polície	3
		Kriminológia	5
č. 7	prof. JUDr. Jozef Králik, CSc.	Finančné právo	17
<b>Dovedna:</b>			<b>133</b>

Poznámka:

K 31. 12. 2008 je evidovaných 243 prihlášok so žiadosťou o vykonanie rigoróznej skúšky. V hodnotenom období rigoróznou skúškou úspešne vykonalo 133 uchádzačov.

**Prehľad**  
**o špecializačnom policajnom štúdiu pre absolventov civilných a vojenských vysokých škôl,**  
**osobitných skúškach a doplňujúcom pedagogickom štúdiu na Akadémii PZ v akademickom**  
**roku 2007/2008**  
**(k 31. 12. 2008)**

por. číslo	špecializačné policajné štúdium špecializácia	čas konania	zaradených			skončilo						dosiaľ neskončilo			absolvovalo			forma štúdia	gestor (katedra)
			spolu	PZ	iní	predčasne			neprospelo			spolu	PZ	iní	spolu	PZ	iní		
						spolu	PZ	iní	spolu	PZ	iní								
1.	vyšetrovanie neprávnicki	3. 9. 2007 21. 2. 2008	18	18	-	-	-	-	-	-	-	-	-	-	18	18	-	pri výkone služby	KV
2.	vyšetrovanie právnicki	10. 9. 2007 24. 9. 2008	9	9	-	-	-	-	-	-	-	-	-	-	9	9	-	pri výkone služby	KV
3.	dopravná polícia	24. 9. 2007 26. 2. 2008	27	25	2	1	1	-	-	-	-	-	-	-	26	24	2	pri výkone služby	KPS
4.	kriminálna polícia	24. 9. 2007 3. 3. 2008	29	28	1	-	-	-	1	1	-	-	-	-	28	27	1	pri výkone služby	KKP
5.	kriminálna polícia	24. 9. 2007 5. 3. 2008	18	18	-	-	-	-	-	-	-	-	-	-	18	18	-	pri výkone služby	KKP
6.	hran. a cudz. polícia	24. 9. 2007 28. 2. 2008	30	30	-	3	3	-	-	-	-	-	-	-	27	27	-	pri výkone služby	KHCP
7.	vyšetrovanie neprávnicki	7. 1. 2008 8. 7. 2008	12	10	2	-	-	-	-	-	-	-	-	-	12	10	2	pri výkone služby	KV
8.	vyšetrovanie právnicki	7. 1. 2008 7. 7. 2008	10	10	-	1	1	-	-	-	-	-	-	-	9	9	-	pri výkone služby	KV
9.	poriadková polícia	21. 1. 2008 24. 6. 2008	20	20	-	-	-	-	-	-	-	-	-	-	20	20	-	pri výkone služby	KPS
10.	poriadková polícia	21. 1. 2008 26. 6. 2008	20	12	8	-	-	-	-	-	-	-	-	-	20	12	8	pri výkone služby	KPS
11.	poriadková polícia	21. 1. 2008 30. 6. 2008	26	26	-	-	-	-	-	-	-	-	-	-	26	26	5 <sup>2</sup>	pri výkone služby	KPS
12.	poriadková polícia	22. 1. 2008 2. 7. 2008	27	27	-	-	-	-	-	-	-	-	-	-	27	27	-	pri výkone služby	KPS
13.	poriadková polícia	21. 1. 2008 4. 7. 2008	28	28	-	-	-	-	-	-	-	-	-	-	28	28	-	pri výkone služby	KPS
dovedna:			274	261	13	5	5	-	1	1	-	-	-	-	268	255	13		

14.	doplňujúce pedagogické štúdium (A PZ)	od 4. 9. 2006 tri semestre	8	6	2	1	-	1	-	-	-	-	-	-	7	6	1	externé	KSVD
15.	doplňujúce pedagogické štúdium (SOŠ PZ)	od 4. 9. 2006 tri semestre	18	12	6	-	-	-	-	-	-	1	1	-	17	11	6	externé	KSVD
dovedna :			26	18	8	1	-	1	-	-	-	1	1	-	24	17	7		
16.	Osobitná skúška		44	44	-	-	-	-	-	-	-	-	-	-	44	44	-		KPS KKP KHCP
dovedna:			344	323	21	6	5	1	1	1	-	1	1	-	336	316	20		

**Prehľad**  
**o špecializačnom policajnom štúdiu pre absolventov civilných a vojenských vysokých škôl,**  
**osobitných skúškach a doplňujúcom pedagogickom štúdiu na Akadémii PZ v akademickom roku**  
**2008/2009**  
**(k 31. 12. 2008)**

por. číslo	špecializačné policajné štúdium špecializácia	čas konania	zaradených			skončilo						dosiaľ neskončilo			absolvovalo			forma štúdia	gestor (katedra)
			spolu	PZ	iní	predčasne			neprospeło			spolu	PZ	iní	spolu	PZ	iní		
						spolu	PZ	iní	spolu	PZ	iní								
1.	vyšetrovanie neprávnicki	16. 9. 2008 17. 2. 2009	8	7	1	-	-	-	-	-	-	8	7	1	-	-	-	pri výkone služby	KV
2.	vyšetrovanie právnicki	22. 9. 2008 17. 2. 2009	17	17	-	1	1	-	-	-	-	16	16	-	-	-	-	pri výkone služby	KV
3.	poriadková polícia	29. 9. 2008 3. 3. 2009	29	29	-	-	-	-	-	-	-	29	29	-	-	-	-	pri výkone služby	KPS
dovedna			54	53	1	1	1	-	-	-	-	53	52	1	-	-	-	-	-
4.	doplňujúce pedagogické vzdelanie	od 2.9.2008 4 semestre	16	16	-	1	1	-	-	-	-	15	15	-	-	-	-	externé	KSVD
5.	osobitná skúška	-	1	1	-	-	-	-	-	-	-	1	1	-	1	1	2	-	KPS, KK,KHCP
dovedna			71	70	1	2	2	-	-	-	-	68	67	1	1	1	-	-	-



## Prehľad

### o zahraničných cestách a prijatiach zahraničných delegácií za rok 2008

V období od 1. 1. 2008 do 31.12. 2008 sa uskutočnilo 66 zahraničných ciest a 19 prijatí zahraničných delegácií. Zamestnanci akadémie sa na zahraničných aktivitách a prijatiach podieľali takto :

#### Zahraničné cesty zamestnancov akadémie a ich zameranie

1. Maďarsko, Budapešť – Preprava študentov do Budapešti v rámci mobility spojená s rokovaním doc. Balgu o ďalšej spolupráci (plk. doc. Dr. Jozef Balga, PhD.)
- 2.a 3. ČR, Brno – Dve zasadania programového výboru medzinárodnej konferencie v Brne „Perspektívne bezpečnostné technológie ochrany majetku“ (doc. Dr. Karol Murdza, PhD., prof. Ing. Václav Krajník, CSc., Ing. Karol Depta, CSc.)
4. ČR, Brno – Vystúpenie na medzinárodnej konferencii „Nové javy v hospodárskej a finančnej kriminalite – vnútroštátne a európske aspekty“ (doc. JUDr. Miroslav Lisoň, PhD., doc. JUDr. Jozef Stieranka, PhD.)
5. ČR, Praha – Rokovanie redakčnej rady periodika „Bezpečnostní teorie a praxe“ spojené s konzultáciami o projektoch kolektívnych monografií „Kriminalistická daktyloskopia a kriminalistická trasológia“ a „Učebnica policajnej kynológie“ (prof. Ing. Václav Krajník, CSc.)
6. ČR – Brno – Vystúpenie na medzinárodnom kongrese „Interoperabilita v krízovom manažmente“ (doc. Mgr. Dr. Vladimír Blažek, CSc.)
7. ČR, Praha – Vystúpenie na medzinárodnej konferencii „Absolventi PA ČR v praxi“ prof. Ing. Jozef Haládik, PhD.)
8. ČR, Zlín – Vystúpenie na medzinárodnej konferencii „Internet – konkurencieschopnosť a bezpečnosť organizácií“ a následná účasť na rokovaní Európskej asociácie pre bezpečnosť (plk. doc. PaedDr. Samuel Uhrin, CSc., viceprezident asociácie)
9. ČR, Praha – Obhajoba dizertačnej práce na PA ČR v Prahe a následné rokovania na KÚ v Prahe o možnosti čerpania fondov EÚ pri realizácii úloh spoločného vedeckého výskumu (prof. Ing. Václav Krajník, CSc.)
10. ČR, Praha – Stretnutie vedenia akadémie s vedením PA ČR v Prahe zamerané na aktuálne otázky a priebežné hodnotenie doterajšej spolupráce, spoločné postupy vo vedeckom výskume a tvorbe medzinárodných vedeckých projektov (gen. prof. JUDr. Jozef Kuril, CSc., prof. Ing. Václav Krajník, CSc., prof. Ing. Jozef Haládik, PhD., plk. doc. JUDr. Ľuboš Wäldl, PhD., prof. JUDr. Jozef Králik, CSc., JUDr. Ján Dubovec )
11. ČR, Praha – Účasť na obhajobách záverečných bakalárskych a diplomových prác na PA ČR v Prahe (pplk. doc. Ing. Baričičová, PhD., doc. Ing. Jan Váňa, CSc., pplk. Ing. Igor Pavlovič)
12. ČR, Brno – Účasť na zasadaní programového výboru medzinárodného bezpečnostného workshopu „Perspektívne bezpečnostné technológie ochrany majetku“ (prof. Ing. Václav Krajník, CSc.)
13. ČR, Praha – Účasť na medzinárodnom kole ŠVOČ na PA ČR v Prahe (JUDr. Marianna Ferancová, doc. JUDr. Miroslav Lisoň, PhD., doc. Karol Murdza, PhD., mjr. JUDr. Marcela Varšová, PhD., plk. doc. PaedDr. Samuel Uhrin, CSc., a 12 študentov akadémie)
14. ČR, Brno – Rokovanie o otázkach ďalšieho vzdelávania policajtov a odborníkov v bezpečnostných službách, konzultácie o obsahovej tvorbe elektronickej formy kriminalistického múzea (prof. Ing. Václav Krajník, CSc.)

15. a 16. Belgicko, Brusel – Zasadania EMN (Európska migračná sieť) v Bruseli (PhDr. Ladislav Mihálik, JUDr. Elena Zacharová, PhD.)
17. a 18. Taliansko, Cesena – Fínsko, Helsinki – Účasť na konferenciách partnerských akadémií agentúry FRONTEX zameraných na implementáciu spoločných učebných osnov (mjr. Mgr. Iveta Balasičová, PhD.)
19. ČR, Praha – Vystúpenie na medzinárodnej konferencii “Právne postavenie národnostných menšín v spoločnosti“ (mjr. JUDr. Klaudia Marczyová, PhD.)
20. ČR, Praha – Účasť na obhajobách záverečných bakalárskych a diplomových prác (pplk. Ing. Ľubica Baričičová, PhD.)
21. ČR, Brno – Rokovanie o otázkach ďalšieho vzdelávania policajtov a odborníkov v bezpečnostných službách (prof. Ing. Václav Krajník, CSc.)
22. ČR, Praha – Rokovania vedenia A PZ s vedením PA ČR o priebežnom hodnotení programu spolupráce vo vedeckom výskume a pedagogickej činnosti (prof. JUDr. Jozef Kuril, CSc., prof. Ing. Václav Krajník, CSc., prof. Ing. Jozef Haládik, PhD., plk. doc. JUDr. Ľuboš Wäldl, PhD.)
23. ČR, Luhačovice – Vystúpenie na medzinárodnej konferencii “Ako úspešne podnikat' v prihraničných regiónoch juhovýchodnej Moravy“ (prof. JUDr. Jozef Králik, CSc., doc. JUDr. Jozef Stieranka, PhD.)
24. ČR, Brno - Účasť na práci organizačného výboru a vystúpenie na medzinárodnej konferencii „Perspektívne bezpečnostné technológie ochrany majetku“ (doc. Karol Murdza, PhD., Ing. Karol Depta, CSc.)
25. Taliansko, Rím – Účasť na stretnutí agentúry FRONTEX – Rozvoj siete partnerských univerzít (mjr. Mgr. Iveta Balasičová, PhD., kpt. PaedDr. Martina Binderová)
26. ČR, Praha – Účasť na konferencii INFORUM 2008 (PhDr. Janka Štubňová)
27. ČR, Plzeň – Účasť na ŠZS študentov doktorandského štúdia a promócia absolventov habilitačného konania (prof. Ing. Václav Krajník, CSc.)
28. Lotyšsko, Riga – Účasť na zasadaní AEPC (prof. Ing. Václav Krajník, CSc., PhDr. Ladislav Mihálik)
29. Rumunsko, Cluj/Napoca – Vystúpenie na medzinárodnej konferencii „Forenzné vedy“ (plk. doc. Jozef Meteňko, PhD., mjr. JUDr. Martin Samek, plk. PhDr. Martin Gronský, PhD.)
30. Maďarsko, Pécs – Vystúpenie na medzinárodnej konferencii “Bezpečnosť a ochrana spoločenského zriadenia – výzva pre 21. stor.“ (plk. doc. Dr. Jozef Balga, PhD., pplk. JUDr. Robert Odler, PhD.)
31. Litva, Vilnius – Účasť na Konferencii partnerských akadémií agentúry FRONTEX (mjr. Mgr. Iveta Balasičová, PhD.)
32. Taliansko, Rím – Účasť na medzinárodnej konferencii „Koordinácia národných výskumných programov zaistenia bezpečnosti počas konania podujatí masového rozsahu v Európe“ (plk. doc. JUDr. Jozef Meteňko, PhD.)
33. ČR, Brno – Účasť na práci komisie pre ŠZS na Univerzite obrany ČR (prof. PhDr. Ján Buzalka, CSc.)
34. ČR, Praha, Plzeň – Rokovania o otázkach mobilit pedagógov a študentov Právnickej fakulty Západočeskej univerzity, rokovanie redakčnej rady časopisu „Bezpečnostní teorie a praxe“ (prof. Ing. Václav Krajník, CSc.)
35. ČR, Ústí nad Labem – Účasť na práci organizačného výboru medzinárodnej vedeckej konferencie „1. ústecké psychologické dni“ (pplk. Ing. Ľubica Baričičová, PhD.)

36. ČR, Brno – Účast' na práci komisie pre ŠZS na Univerzite obrany ČR (prof. PhDr. Ján Buzalka, CSc.)
37. Rakúsko, Traiskirchen – Účast' na mimoriadnej konferencii partnerských akadémií agentúry FRONTEX (mjr. Mgr. Iveta Balasičová, PhD., PhDr. Ladislav Mihálik)
38. ČR, Brno – Účast' na rokovaní programového výboru medzinárodnej konferencie „Perspektívne bezpečnostné technológie ochrany majetku“ (prof. Ing. Václav Krajník, CSc., Ing. Karol Depta, CSc.)
39. Maďarsko, Budapešť – Rokovanie o mobilitách študentov na Vysokej škole polície (plk. doc. Dr. Jozef Balga, PhD., kpt. Mgr. Alena Svátková)
40. ČR, Plzeň – Účast' na práci komisie pre ŠZS na Právnickej fakulte Západočeskej univerzity a rokovanie o spoločnom vedeckovýskumnom programe (gen. prof. JUDr. Jozef Kuril, CSc.)
41. Poľsko, Szczytno – Účast' na zasadaní AEPC a účast' na konferencii „Prenos poznatkov vedeckého výskumu do policajnej praxe – využitie verejných zdrojov informácií“ (prof. Ing. Václav Krajník, CSc., PhDr. Ladislav Mihálik)
42. ČR, Praha – Účast' na medzinárodnej konferencii “Pokroky v kriminalistike“ (plk. doc. JUDr. Jozef Metenko, PhD., mjr. JUDr. Martin Samek, plk. PhDr. Martin Gronsý, PhD.)
43. Nemecko, Münster – Výmenný študijný pobyt na Vysokej škole polície v Münsteri a rokovanie o ďalšej spolupráci (doc. Ing. Miroslav Lisoň, PhD., kpt. Mgr. Alena Svátková, Mgr. Jelena Ondrejovičová a 4 študenti akadémie)
44. Rakúsko, Traiskirchen – Stretnutie vybraných sub-lídrov vzdelávania Agentúry FRONTEX (mjr. Mgr. Iveta Balasičová, PhD.)
45. ČR, Praha – Oslavy založenia Kriminalistického ústavu v Prahe a účast' na rokovaní redakčnej rady časopisu „Bezpečnostní teorie a praxe“ (prof. Ing. Václav Krajník, CSc.)
46. Maďarsko, Budapešť – Mobilita učiteľov na Vysokej škole polície v Budapešti – program Erasmus (plk. doc. Dr. Jozef Balga, PhD.)
47. Poľsko, Szczytno – Účast' na medzinárodnom seminári „Model policajnej roly“ a rokovanie na katedrách policajných služieb a kriminalistiky v súvislosti s plánom spoločného vedeckého výskumu (plk. doc. JUDr. Jozef Metenko, PhD., plk. PhDr. Martin Gronsý, PhD., pplk. JUDr. Iveta Bačíková, PhD.)
48. ČR, Praha – Účast' na vyhodnotení plnenia úlohy „Právo občanov na bezpečnosť v právnom štáte“ a rokovania na Katedre kriminológie PA ČR o spolupráci v r. 2009 (plk. doc. PaedDr. Samuel Uhrin, CSc., PhDr. Cyril Kostík, CSc.)
49. ČR, Praha – Vystúpenie na medzinárodnej konferencii „Boj proti praniu špinavých peňazí a financovanie terorizmu – identifikácia, odhaľovanie a odčerpávanie výnosov z trestnej činnosti“ (doc. Ing. Miroslav Lisoň, PhD., doc. Ing. Jozef Stieranka, PhD.)
50. ČR, Uherské Hradiště – Rokovanie o príprave spoločného projektu vedeckého výskumu „Možnosti rozvoja verejnej správy v prihraničných regiónoch ČR a SR“ a konzultácie o perspektívach výmenných študijných pobytov v r. 2009 (kpt. Ing. Mária Sabayová, npor. JUDr. Petra Raučinová, por. Mgr. Ladislav Dudor)
51. Rakúsko, Traiskirchen – Účast' na workshope jazykového projektu agentúry FRONTEX „Angličtina pre kontaktné body na letiskách“ (mjr. Mgr. Iveta Balasičová, PhD.)
52. Taliansko, Gaeta – Účast' na konferencii partnerských akadémií agentúry FRONTEX (PhDr. Ladislav Mihálik, Mgr. Dagmar Kralovičová)

## **Prehľad a zameranie zahraničných ciest pracovníkov akadémie v rámci aktivít CEPOL**

1. CEPOL 24/2008 „Legalizácia príjmov z trestnej činnosti – školenie školiteľov spoločných učebných osnov“ - Loures, Portugalsko (mjr. JUDr. Monika Hullová)
2. CEPOL 42/2008 „Policajná spolupráca a Europol – školenie školiteľov spoločných učebných osnov“ – Budapešť, Maďarsko (kpt. JUDr. Veronika Marková)
3. CEPOL 55/2008 „Ľudské práva, etika, prevencia korupcie – školenie školiteľov spoločných učebných osnov“ – Šamorín, SR (mjr. JUDr. Monika Hullová)
4. CEPOL „Konferencia európskeho policajného výskumu a vedy 2008 – európska perspektíva komparatívneho policajného výskumu so zameraním na organizovanú kriminalitu“ – Brunn am Gebirge, Rakúsko (plk. doc. JUDr. Jozef Meteňko, PhD., mjr. JUDr. Magdaléna Krajníková)
5. CEPOL 72/2008 „Európske policajné vzdelávacie systémy“ – Atény, Grécko (prof. Ing. Jozef Haládk, PhD., mjr. Mgr. Iveta Balasičová, PhD.)

## **Prehľad a zameranie zahraničných ciest pracovníkov akadémie v rámci aktivít SEPA**

1. Programová konferencia pre kurzy integrovanej bezpečnosti hraníc – Švajčiarsko/Montreux (pplk. JUDr. Róbert Odler, PhD.)
2. Hlavný kurz MEPA pre kriminálnu políciu „Obchodovanie s ľuďmi“ – Šamorín, SR (doc. Ing. Miroslav Lisoň, PhD., plk. doc. PaedDr. Samuel Uhrin, CSc.)
3. Zasadnutie redakčného výboru SEPA – Rakúsko, Viedeň (PaedDr. Mária Masárová)
4. Programová konferencia pre kurzy kriminálnej polície – Ainring, Nemecko (doc. Ing. Miroslav Lisoň, PhD.)
5. Odborný seminár SEPA: „Kriminalita v rámci etnických skupín a proti etnickým skupinám.“ – Bratislava, SR (doc. Ing. Miroslav Lisoň, PhD., plk. doc. PaedDr. Samuel Uhrin, CSc., PaedDr. Mária Masárová)
6. Odborný seminár SEPA: „Kriminalita v rámci etnických skupín a proti etnickým skupinám.“ – Brno, ČR (plk. doc. PaedDr. Samuel Uhrin, CSc.)
7. Špeciálny kurz pre integrovanú bezpečnosť hraníc SEPA 2008 – Michalovce, SR (pplk. JUDr. Róbert Odler, PhD.)
8. Slávnostné ukončenie špeciálneho kurzu pre integrovanú bezpečnosť hraníc SEPA 2008 – Brdo pri Kranju, Slovinsko (pplk. JUDr. Róbert Odler, PhD.)
9. Odborný seminár SEPA: „Medzinárodná spolupráca pri ochrane vnútornej a vonkajšej schengenskej hranice“ – Šamorín, SR (pplk. JUDr. Róbert Odler, PhD., PaedDr. Mária Masárová)

## **Prijatia na akadémii :**

1. Konferencie národných koordinátorov agentúry FRONTEX pre implementáciu spoločných učebných osnov – 27 účastníkov (gestor: mjr. Mgr. Iveta Balasičová, PhD.)
2. – 3. Dve prijatia zástupcov agentúry FRONTEX (Jolanta Sobiesiek a Dace Kozule) zamerané na realizáciu vzdelávacích aktivít pre potreby vyšších dôstojníkov hraničnej a cudzineckej polície členských krajín EÚ (gestor: PhDr. Ladislav Mihálik)
4. Konferencia „Rozvoj spoločných učebných osnov“ – 6 účastníkov (gestor: prof. Ing. Václav Krajník, CSc.)
5. 11. vzdelávanie jednotiek RABIT – vyšších dôstojníkov členských krajín EÚ – 26 účastníkov (gestor: mjr. Mgr. Iveta Balasičová, PhD.)

6. Medzinárodná konferencia: "Skúsenosti s činnosťou na úseku identifikácie príjmov pochádzajúcich z trestnej činnosti" – 9 účastníkov (gestor: doc. Ing. Miroslav Lisoň PhD.)
7. Rokovanie s koordinátormi programu ERASMUS z Vysokej školy polície Maďarskej republiky – 4 účastníci (gestor: PhDr. Ladislav Mihálik)
8. Hodnotiace rokovanie na úrovni vedenia agentúry FRONTEX – 9 účastníkov (gestor: prof. Ing. Jozef Haládik, PhD.)
9. Medzinárodná konferencia „Aktuálne problémy práva a ekonómie a možnosti ich rozvoja v priestore EÚ“ – 40 účastníkov (gestor: plk. prof. JUDr. Jozef Králik, CSc.)
10. Medzinárodný vedecký seminár „Aktuálne otázky súkromného práva v SR a ČR“ – 16 účastníkov (gestor: plk. doc. JUDr. Ľuboš Wäldl, PhD.)
11. Výmenný študijný pobyt delegácie Vysokej školy polície v Münsteri – 12 účastníkov (gestor: prof. Ing. Jozef Haládik, PhD.)
12. Konferencia agentúry FRONTEX „Angličtina pre kontaktné body na letiskách, úvodná konferencia“ – 29 účastníkov (gestor: prof. Ing. Václav Krajník, CSc.)
13. Celoštátny seminár s medzinárodnou účasťou „Predsúdne konanie“ – 24 účastníkov (gestor: pplk. doc. JUDr. Iveta Fedorovičová, CSc.)
14. Konferencia agentúry FRONTEX „Angličtina pre kontaktné body na letiskách 1“ – 22 účastníkov (gestor: prof. Ing. Václav Krajník, CSc.)
15. Konferencia agentúry FRONTEX „Angličtina pre kontaktné body na letiskách 2“ – 24 účastníkov (gestor: prof. Ing. Václav Krajník, CSc.)
16. Konferencia agentúry FRONTEX „Odborný kurz pre policajnú leteckú prepravu osôb“ – 22 účastníkov (gestor: prof. Ing. Václav Krajník, CSc.)
17. Konferencia s medzinárodnou účasťou „Krizový manažment vo verejnej správe a ochrana obyvateľstva“ – 15 účastníkov (gestor: prof. PhDr. Ján Buzalka, CSc.)
18. Medzinárodná konferencia „Policajné vedy a metódy policajných činností“ – 22 účastníkov (gestor: plk. doc. Jozef Meteňko, PhD.)
19. Konferencia agentúry FRONTEX „Angličtina pre kontaktné body na letiskách 3“ – 23 účastníkov (gestor: prof. Ing. Václav Krajník, CSc.)

**Prehľad  
o čerpaní rozpočtových prostriedkov v roku 2008**

(v tis. Sk)

Ukazovateľ	Skutočnosť rok 2007	Schválený rozpočet	Upravený rozpočet	Skutočnosť za hodnotené obdobie	Plnenie upraveného rozpočtu	Čerpanie mimorozpoč- tových prostriedkov	Dovedna
611 platy vrátane náhrad	72 957	79 018	83 295	83 295	100,0%		83 295
612 príplatky	23 068	26 640	14 626	14 626	100,0%		14 626
613 náhrada za pracovnú pohotovosť	100	105	93	93	100,0%		93
614 odmeny	6 817	1 095	7 153	7 151	99,9%		7 151
616 doplatok k platu a ďalší plat	8 535	10 200	0	0	100,0%		0
<b>610 mzdy, platy, služobné príjmy</b>	<b>111 477</b>	<b>117 058</b>	<b>105 167</b>	<b>105 165</b>	<b>100,0%</b>		<b>105 165</b>
621 poisťné do Všeobecnej zdrav. poisťovne	840	1000	1 039	1 039	100,0%		1 039
622 poisťné do Spoločnej zdrav. poisťovne	9 459	9 600	8 751	8 751	100,0%		8 751
623 poisťné do ostatných zdrav. poisťovní	727	1 106	772	772	100,0%		772
625 poisťenie do Sociálnej poisťovne	11 959	11 407	10 936	10 936	100,0%		10 936
627 poisťenie do doplnkových dôch. poisťovní	394	500	534	534	100,0%		534
628 poisťné na osobné účty	13 702	15 337	13 951	13 951	100,0%		13 951
<b>620 poisťné a príspevok do poisťovní</b>	<b>37 081</b>	<b>38 950</b>	<b>35 985</b>	<b>35 985</b>	<b>100,0%</b>		<b>35 985</b>
631 cestovné náhrady	2 195	3 560	739	739	100,0%	417	1 156
632 energie, voda a komunikácie	18 391	29 100	24 075	24 075	100,0%	102	24 177
633 materiál	11 786	7 505	9 793	9 793	100,0%	4 556	14 349
634 dopravné	1 151	1 361	1 451	1 451	100,0%		1 451
635 rutinná a štandardná údržba	4 877	2 517	5 082	5 082	100,0%	940	5 082
636 nájomné za nájom	41	55	54	54	100,0%		54
637 služby	17 444	10 902	14 815	14 517	97,9%	870	15 387
<b>630 tovary a služby</b>	<b>55 885</b>	<b>55 000</b>	<b>56 010</b>	<b>55 713</b>	<b>99,47%</b>		<b>55 713</b>
642 transfery jednotlivcom a nezisk. práv. osobám	6 808	3 300	3 780	3 780	100,0%		3 780
<b>640 bežné transfery</b>	<b>6 808</b>	<b>3 300</b>	<b>3 780</b>	<b>3 780</b>	<b>100,0%</b>		<b>3 780</b>
<b>600 bežné výdavky dovedna</b>	<b>211 251</b>	<b>214 308</b>	<b>200 942</b>	<b>200 643</b>	<b>99,9%</b>	<b>6 885</b>	<b>207 528</b>
713 nákup strojov, prístrojov, techniky a nárad.		0	3 215	3 211	99,8%		3 211
714 nákup dopravných prostriedkov		0	156	156	100%		156
716 projektová dokumentácia		0	36	36	100%		36
717 realizácia stavieb a ich techn. zhodnot.		0	1 777	1 777	100%		1 777
<b>700 kapitálové výdavky - dovedna</b>		<b>0</b>	<b>5 183</b>	<b>5 179</b>	<b>99,9%</b>		<b>5 179</b>
<b>Výdavky dovedna:</b>	<b>211 251</b>	<b>214 308</b>	<b>206 125</b>	<b>205 822</b>	<b>99,9%</b>	<b>6 885</b>	<b>212 707</b>

**Publikačná činnosť**  
**Akadémie Policajného zboru v Bratislave za rok 2008**

**Kapitoly vo vedeckých monografiách vydané v domácich vydavateľstvách**

SOBIHARD, Jozef

Aktualizácia textu (k 1. 9. 2008) / Jozef Sobihard. - Bratislava : IURA EDITION, 2008.

- ISBN 80-89047-28-9

MURDZA, Karol

Rozvoj „nevojenskej“ sociológie bezpečnosti v bezpečnostno-právnom vzdelávaní policajtov/Karol Murdza

In: Slovenská vojenská sociológia na začiatku 21. storočia : (K 15 rokom pôsobenia vojenskej sociológie v samostatnej Slovenskej republike) – Bratislava : Ministerstvo obrany Slovenskej republiky, 2008. – S. 165-184. – ISBN 978-80-89261-26-0

**Vysokoškolské učebnice vydané v domácich vydavateľstvách**

BÚŠIK, Jozef - KRÁLIK, Jozef

Základy verejnej správy III. (Učebnica) / Jozef Búšik, Jozef Králik. - 1. vyd. - Bratislava : Akadémia Policajného zboru v Bratislave, 2008. - 131 s. - ISBN 978-80-8054-430-0

BÚŠIK, Jozef - KRÁLIK, Jozef

Základy verejnej správy IV. (Priestor, verejná správa, regionálna politika, regionálny manažment a marketing) : (Učebnica) / Jozef Búšik, Jozef Králik. - 1. vyd. - Bratislava : Akadémia Policajného zboru v Bratislave, 2008. - 145 s. : 6 príloh. - ISBN 978-80-8054-440-9

NESVADBA, Antonín - ZACHOVÁ, Anna

Teória štátu a práva (druhé doplnené vydanie) / Antonín Nesvadba, Anna Zachová. - 2. doplnené vyd. - Bratislava : Akadémia Policajného zboru v Bratislave, 2008. - 209 s. - ISBN 978-80-8054-447-8

**Vedecké práce v zahraničných nekarentovaných časopisoch**

FELCAN, Miroslav

Charakteristika cestnej dopravy v Slovenskej republike a stratégia jej rozvoja / Miroslav Felcan

In: Bezpečnostní teorie a praxe : periodikum Policejní akademie České republiky v Praze. - ISSN 1801-8211. - č. 2 (2008), s. 67-76.

LISOŇ, Miroslav - POLÁK, Peter

Taktické aspekty aplikácie prostriedkov pri napĺňaní účelu operatívno-pátracej činnosti / Miroslav Lisoň, Peter Polák

In: Kriminalistika : čtvrtletník pro kriminalistickou teorii a praxi. - ISSN 1210-9150. - Roč. 41, č. 2 (2008), s. 138-148.

FELCAN, Miroslav

Charakteristika cestnej dopravy v Slovenskej republike a stratégia jej rozvoja. II. časť / Miroslav Felcan

In: Bezpečnostní teorie a praxe : periodikum Policejní akademie České republiky v Praze. - ISSN 1801-8211. - č. 3 (2008), s. 61-68.

FELCAN, Miroslav

Aktuálnosť a celospoločenský význam bezpečnosti cestnej premávky / Miroslav Felcan

In: Bezpečnostní teorie a praxe : periodikum Policejní akademie České republiky v Praze. - ISSN 1801-8211. - č. 3 (2008), s. 69-82.

### **Vedecké práce v domácich nekarentovaných časopisoch**

BEŇUŠ, Radoslav - MASNICOVÁ, Soňa - PANENKOVÁ, Petra

Analýza tvárovej časti portréту Márie Jozefy Palffy pre potreby reštaurovania pomocou metód kriminalistickej antropológie / Radoslav Beňuš, Soňa Masnicová, Petra Panenková

In: Slovenská antropológia : bulletin Slovenskej antropologickej spoločnosti. - ISSN 1336-5827. - Roč. 11, č. 1 (2008), s. 1-8.

ŠIŠÁK, Igor - KRÁLIKOVÁ, Kristína

Migrácie cizinců a její vliv na ekonomiku České republiky / Igor Šišák, Kristína Králíková

In: Policajná teória a prax = Police Theory and Practice : časopis Akadémie PZ v Bratislave. - ISSN 1335-1370. - Roč. 16, č. 4 (2008), s. 26-57.

### **Vedecké práce v zahraničných nerecenzovaných vedeckých zborníkoch**

STIERANKA, Jozef

Súčasné možnosti identifikovania príjmu (majetku) pochádzajúcich z trestnej činnosti v Slovenskej republike / Jozef Stieranka

In: Odhalování a identifikace výnosů z neznámých zdrojů a podezřelých obchodů : sborník vstupních studií I.. - Praha : POLICE HISTORY, 2008. - S. 69-99. - ISBN 978-80-86477-42-8

LISOŇ, Miroslav - POLÁK, Peter

Možnosti využitia identifikácie pri poznávaní legalizácie príjmov z trestnej činnosti / Miroslav Lisoň, Peter Polák

In: Odhalování a identifikace výnosů z neznámých zdrojů a podezřelých obchodů : sborník vstupních studií I.. - Praha : POLICE HISTORY, 2008. - S. 100-143. - ISBN 978-80-86477-42-8

VIKTORYOVÁ, Jana - PALAREC, Ján - BLATNICKÝ, Jaroslav

Metodika vyšetřovania legalizácie príjmu z trestnej činnosti / Jana Viktoriová, Ján Palarec, Jaroslav Blatnický

In: Odčerpávání výnosů z trestné činnosti a jejich správa : sborník vstupních studií II.. - Praha: POLICE HISTORY, 2008. - S. 39-61. - ISBN 978-80-86477-46-5

ZAŤKOVÁ, Veronika

Zaistenie výnosov z trestnej činnosti v boji proti legalizácii príjmov z trestnej činnosti / Veronika Zaťková

In: Odčerpávání výnosů z trestné činnosti a jejich správa : sborník vstupních studií II..- Praha: POLICE HISTORY, 2008. - S. 62-87. - ISBN 978-80-86477-43-5

RAUČINOVÁ, Petra

Oblasť správy majetku / Petra Raučinová

In: Odčerpávání výnosů z trestné činnosti a jejich správa : sborník vstupních studií II.. - Praha: POLICE HISTORY, 2008. - S. 165-189. - ISBN 978-80-86477-43-5



## Publikované príspevky na zahraničných vedeckých konferenciách

FELCAN, Miroslav

Vysokoškolské vzdelávanie policajtov pre službu dopravnej polície na Akadémii PZ v Bratislava a ich profesionálna pripravenosť s aktuálnymi potrebami policajnej praxe / Miroslav Felcan

In: Perspektivy vysokoškolského vzdelávania polície : mezinárodní konference, 4. 12. 2007 Praha, Česká republika. - Praha : POLICE HISTORY, 2008. - S. 122 - 141. - ISBN 978-80-86477-41-1

HALÁDIK, Jozef

Analýza obsahovej štruktúry vzdelávania v problematike obchodovania s ľuďmi na Akadémii Policajného zboru v Bratislave / Jozef Haládik

In: Aktuální otázky právních a bezpečnostních věd : sborník dokumentů z vědeckého semináře konaného ve dnech 5. - 6. 12. 2007 v Praze za účasti vědeckých pracovníků Ústavu státu a práva Akademie věd, Fakulty právnické ZČU Plzeň, Akadémie Policajného zboru SR a Policejní akademie ČR. - Plzeň : NAVA, 2008. - S. 13-21. - ISBN 978-80-7211-277-7

METEŇKO, Jozef

Podmienky vzniku a možnosti kontroly informačnej a komunikačnej kriminality / Jozef Meteňko

In: Aktuální otázky právních a bezpečnostních věd : sborník dokumentů z vědeckého semináře konaného ve dnech 5. - 6. 12. 2007 v Praze za účasti vědeckých pracovníků Ústavu státu a práva Akademie věd, Fakulty právnické ZČU Plzeň, Akadémie Policajného zboru SR a Policejní akademie ČR. - Plzeň : NAVA, 2008. - S. 22-55. - ISBN 978-80-7211-277-7

KRAJNÍK, Václav

Vysokoškolské vzdelávanie policajtov / Václav Krajník

In: Aktuální otázky právních a bezpečnostních věd : sborník dokumentů z vědeckého semináře konaného ve dnech 5. - 6. 12. 2007 v Praze za účasti vědeckých pracovníků Ústavu státu a práva Akademie věd, Fakulty právnické ZČU Plzeň, Akadémie Policajného zboru SR a Policejní akademie ČR. - Plzeň : NAVA, 2008. - S. 56-62. - ISBN 978-80-7211-277-7

HLAČINA, Tibor - MICHÁLEK, Přemysl - KRÁLÍK, Jozef

Americká hypotéka - neúčelový úver / Tibor Hlačina, Přemysl Michálek, Jozef Králík

In: Aktuální otázky právních a bezpečnostních věd : sborník dokumentů z vědeckého semináře konaného ve dnech 5. - 6. 12. 2007 v Praze za účasti vědeckých pracovníků Ústavu státu a práva Akademie věd, Fakulty právnické ZČU Plzeň, Akadémie Policajného zboru SR a Policejní akademie ČR. - Plzeň : NAVA, 2008. - S. 63- . - ISBN 978-80-7211-277-7

KRÁLÍK, Jozef - HLAČINA, Tibor - MICHÁLEK, Přemysl

Stimulace rozvoje mezi euroregiony / Jozef Králík, Tibor Hlačina, Přemysl Michálek

In: Aktuální otázky právních a bezpečnostních věd : sborník dokumentů z vědeckého semináře konaného ve dnech 5. - 6. 12. 2007 v Praze za účasti vědeckých pracovníků Ústavu státu a práva Akademie věd, Fakulty právnické ZČU Plzeň, Akadémie Policajného zboru SR a Policejní akademie ČR. - Plzeň : NAVA, 2008. - S. 72-85. - ISBN 978-80-7211-277-7

KURIL, Jozef

Zamestnanecké vzťahy spojené s výkonom štátnej služby / Jozef Kuril

In: Aktuální otázky právních a bezpečnostních věd : sborník dokumentů z vědeckého semináře konaného ve dnech 5. - 6. 12. 2007 v Praze za účasti vědeckých pracovníků Ústavu státu a práva Akademie věd, Fakulty právnické ZČU Plzeň, Akadémie Policajného zboru SR a Policejní akademie ČR. - Plzeň : NAVA, 2008. - S. 86-102. - ISBN 978-80-7211-277-7

MURDZA, Karol

Mediálna konštrukcia bezpečnostnej reality / Karol Murdza

In: Aktuální otázky právních a bezpečnostních věd : sborník dokumentů z vědeckého semináře konaného ve dnech 5. - 6. 12. 2007 v Praze za účasti vědeckých pracovníků Ústavu státu a práva Akademie věd, Fakulty právnické ZČU Plzeň, Akadémie Policajného zboru SR a Policejní akademie ČR. - Plzeň : NAVA, 2008. - S. 103-140. - ISBN 978-80-7211-277-7

TALLO, Anton

Realizácia vedeckovýskumného projektu "Prevencia automobilovej kriminality v Slovenskej republike" / Anton Tallo

In: Aktuální otázky právních a bezpečnostních věd : sborník dokumentů z vědeckého semináře konaného ve dnech 5. - 6. 12. 2007 v Praze za účasti vědeckých pracovníků Ústavu státu a práva Akademie věd, Fakulty právnické ZČU Plzeň, Akadémie Policajného zboru SR a Policejní akademie ČR. - Plzeň : NAVA, 2008. - S. 153-169. - ISBN 978-80-7211-277-7

WÄLDL, Ľuboš

Miesto právnych disciplín v systéme vzdelávania na Akadémii PZ v Bratislave / Ľuboš Wäldl

In: Aktuální otázky právních a bezpečnostních věd : sborník dokumentů z vědeckého semináře konaného ve dnech 5. - 6. 12. 2007 v Praze za účasti vědeckých pracovníků Ústavu státu a práva Akademie věd, Fakulty právnické ZČU Plzeň, Akadémie Policajného zboru SR a Policejní akademie ČR. - Plzeň : NAVA, 2008. - S. 170-190. - ISBN 978-80-7211-277-7

KRÁLIK, Jozef

Retrospektíva priebežných výsledkov vedeckého výskumu zameraného na podiel vplyvu vysokej školy na rozvoj regiónu / Jozef Králik

In: Vysoká škola jako facilitátor rozvoje společnosti a regionu : IV. mezinárodní konference 2008. - Kunovice : Evropský polytechnický institut, s.r.o., 2008. - S.27-34. - ISBN 978-80-7314-133-2

BUZALKA, Ján - BLAŽEK, Vladimír

Edukácia pracovníkov krízového manažmentu vo verejnej správe v Akadémii Policajného zboru v Bratislave / Ján Buzalka, Vladimír Blažek

In: Vysoká škola jako facilitátor rozvoje společnosti a regionu : IV. mezinárodní konference 2008. - Kunovice : Evropský polytechnický institut, s.r.o., 2008. - S. 181-185. - ISBN 978-80-7314-133-2

ŠIMONOVÁ, Jana

Finančné právo a transformácie jeho zmien v rámci vyučovacieho procesu na Akadémii Policajného zboru / Jana Šimonová

In: Vysoká škola jako facilitátor rozvoje společnosti a regionu : IV. mezinárodní konference 2008. - Kunovice : Evropský polytechnický institut, s.r.o., 2008. - S. 167-172. - ISBN 978-80-7314-133-2

BALGA, Jozef - ČERVENKA, Branislav - ZACHAROVÁ, Elena

Európsky systém ďalšieho vzdelávania / Jozef Balga, Branislav Červenka, Elena Zacharová

In: Vysoká škola jako facilitátor rozvoje společnosti a regionu : IV. mezinárodní konference 2008. - Kunovice : Evropský polytechnický institut, s.r.o., 2008. - S. 193-201. - ISBN 978-80-7314-133-2

BALGA, Jozef

Princíp legality a jeho aplikácia orgánmi štátnej správy (právnoteoretický pohľad) / Jozef Balga

In: Politika, právo, ekonomika a spoločnosť - súčasnosť a vize do roku 2025 : sborník, mezinárodní virtuální interdisciplinární vědecká konference 2008. - Kunovice : Evropský polytechnický institut, s.r.o., 2008. - S. 17-25. - ISBN 978-80-7314-144-8

BLAŽEK, Vladimír

Bezpečnostný systém SR - súčasnosť a perspektívy / Vladimír Blažek

In: Politika, právo, ekonomika a spoločnosť - súčasnosť a vízie do roku 2025 : zborník, medzinárodná virtuálna interdisciplinárna vedecká konferencia 2008. - Kunovice : Evropský polytechnický inštitút, s.r.o., 2008. - S. 35-42. - ISBN 978-80-7314-144-8

HULLOVÁ, Monika

Právne nástroje kontroly korupcie z pohľadu dokumentov a aktivít OSN / Monika Hullová

In: Politika, právo, ekonomika a spoločnosť - súčasnosť a vízie do roku 2025 : zborník, medzinárodná virtuálna interdisciplinárna vedecká konferencia 2008. - Kunovice : Evropský polytechnický inštitút, s.r.o., 2008. - S. 111-117. - ISBN 978-80-7314-144-8

MARCZY, Ferdinand - MARCZYOVÁ, Klaudia

Autonómia v Slovenskej republike - mýtus alebo realita budúcnosti? / Ferdinand Marczy , Klaudia Marczyová

In: Politika, právo, ekonomika a spoločnosť - súčasnosť a vízie do roku 2025 : zborník, medzinárodná virtuálna interdisciplinárna vedecká konferencia 2008. - Kunovice : Evropský polytechnický inštitút, s.r.o., 2008. - S. 157-158. - ISBN 978-80-7314-144-8

MARCZYOVÁ, Klaudia

Práva národnostných menšín v Slovenskej republike - súčasnosť a vízie budúcnosti (úvahy o (ne)výhodách prijatia zákona o národnostných menšinách) / Klaudia Marczyová

In: Politika, právo, ekonomika a spoločnosť - súčasnosť a vízie do roku 2025 : zborník, medzinárodná virtuálna interdisciplinárna vedecká konferencia 2008. - Kunovice : Evropský polytechnický inštitút, s.r.o., 2008. - S. 159-162. - ISBN 978-80-7314-144-8

SLEZÁK, František - KRÁLIK, Jozef

Elektronický podpis a jeho využití v oběhu dokumentů v České republice / František Slezák, Jozef Králik

In: Politika, právo, ekonomika a spoločnosť - súčasnosť a vízie do roku 2025 : zborník, medzinárodná virtuálna interdisciplinárna vedecká konferencia 2008. - Kunovice : Evropský polytechnický inštitút, s.r.o., 2008. - S. 219-237. - ISBN 978-80-7314-144-8

STIERANKA, Jozef - KRÁLIK, Jozef

K niektorým prejavom hospodárskej trestnej činnosti v procese transformácie ekonomiky v Slovenskej republike / Jozef Stieranka, Jozef Králik

In: Politika, právo, ekonomika a spoločnosť - súčasnosť a vízie do roku 2025 : zborník, medzinárodná virtuálna interdisciplinárna vedecká konferencia 2008. - Kunovice : Evropský polytechnický inštitút, s.r.o., 2008. - S. 239-246. - ISBN 978-80-7314-144-8

ŠIMONOVÁ, Jana

Teoretické vymedzenie finančného trhu a jeho diverzifikácia / Jana Šimonová

In: Politika, právo, ekonomika a spoločnosť - súčasnosť a vízie do roku 2025 : zborník, medzinárodná virtuálna interdisciplinárna vedecká konferencia 2008. - Kunovice : Evropský polytechnický inštitút, s.r.o., 2008. - S. 263-267. - ISBN 978-80-7314-144-8

ŠIMONOVÁ, Jana

Trestnoprávne atribúty pôsobiace na úseku finančného trhu v Slovenskej republike / Jana Šimonová

In: Politika, právo, ekonomika a spoločnosť - súčasnosť a vízie do roku 2025 : zborník, medzinárodná virtuálna interdisciplinárna vedecká konferencia 2008. - Kunovice : Evropský polytechnický inštitút, s.r.o., 2008. - S. 269-274. - ISBN 978-80-7314-144-8

THURZOVÁ, Marta - WÄLDL, Ľuboš - ŠMÁTRALA, Milan  
Súčasný stav súkromného práva a perspektívy jeho vývoja / Marta Thurzová, Ľuboš Wäldl, Milan Šmátrala

In: Politika, právo, ekonomika a spoločnosť - súčasnosť a vize do roku 2025 : zborník, medzinárodná virtuálna interdisciplinárna vedecká konferencia 2008. - Kunovice : Evropský polytechnický inštitút, s.r.o., 2008. - S. 283-293. - ISBN 978-80-7314-144-8

VIKTORYOVÁ, Jana - BLATNICKÝ, Jaroslav - TIBENSKÁ, Vlasta

Vyšetrovanie ako súčasť právnej vedy (garancia, koncepcia a budúcnosť) / Jana Viktoriová, Jaroslav Blatnický, Vlasta Tibenská

In: Politika, právo, ekonomika a spoločnosť - súčasnosť a vize do roku 2025 : zborník, medzinárodná virtuálna interdisciplinárna vedecká konferencia 2008. - Kunovice : Evropský polytechnický inštitút, s.r.o., 2008. - S. 295-301. - ISBN 978-80-7314-144-8

KORGO, Dušan - ŠABATA, Karel

Státni zástupce jako veřejný činitel / Dušan Korgo, Karel Šabata

In: Jak úspěšně podnikat v příhraničních regionech jihovýchodní Moravy : IV. mezinárodní konference 2008. - Kunovice : Evropský polytechnický inštitút, s.r.o., 2008. - 1 CD ROM. 11 s. - ISBN 978-80-7314-145-5

KRÁLIK, Jozef - JAKUBOVIČ, Daniel

Právo finančného trhu, jeho postavenie a vzťah k iným odvetviám a pododvetviám práva v Slovensku a v Česku ako aktuálny systémový problém teórie finančného práva / Jozef Králik, Daniel Jakubovič

In: Jak úspěšně podnikat v příhraničních regionech jihovýchodní Moravy : IV. mezinárodní konference 2008. - Kunovice : Evropský polytechnický inštitút, s.r.o., 2008. - 1 CD ROM. 5 s. - ISBN 978-80-7314-145-5

SIMEK, Richard - KRÁLIK, Jozef

Strukturální fondy Evropské unie a možnosti participace českých regionů a podnikatelů na jejich zdrojích / Richard Simek, Jozef Králik

In: Jak úspěšně podnikat v příhraničních regionech jihovýchodní Moravy : IV. mezinárodní konference 2008. - Kunovice : Evropský polytechnický inštitút, s.r.o., 2008. - 1 CD ROM. 14 s. - ISBN 978-80-7314-145-5

ŠIMONOVÁ, Jana

Regionálna politika Európskej únie a jej využitie v podmienkach Slovenskej republiky / Jana Šimonová

In: Jak úspěšně podnikat v příhraničních regionech jihovýchodní Moravy : IV. mezinárodní konference 2008. - Kunovice : Evropský polytechnický inštitút, s.r.o., 2008. - 1 CD ROM. 10 s. - ISBN 978-80-7314-145-5

BAČÍKOVÁ, Iveta - MAŘAŠ, Miroslav

Realizácia rekognície - výsledky prieskumu (v podmienkach kriminalistickej praxe Slovenskej republiky) / Iveta Bačíková, Miroslav Mařaš

In: Pokroky v kriminalistice : zborník príspevků z mezinárodní konference konané 24. 25. září 2008. - Praha : Policejní akademie České republiky v Praze, 2008. - 1 CD ROM. 10 s. - ISBN 978-80-7251-290-4

METEŇKO, Jozef

Kriminalistické pravidlá, princípy a zásady / Jozef Meteňko

In: Pokroky v kriminalistice : sborník příspěvků z mezinárodní konference konané 24. - 25. září 2008. - Praha : Policejní akademie České republiky v Praze, 2008. - 1 CD ROM. 9 s. - ISBN 978-80-7251-290-4

KRÁLIK, Jozef

Niektoré aktuálne problémy zabezpečenia ochrany lesa ako súčasť úloh verejnej správy / Jozef Králik

In: Aktual'nyje problemy sovremennoj mirovoj ekonomiky : meždunarodnaja naučno-praktičeskaja konferencija, sbornik dokladov i vystuplenij . - Moskva : Ministerstvo obrazovanija i nauki Rossijskoj Federacii, 2008. - S. 100-115. - UDK 334.012.64 - BBK 65.292.

KRÁLIK, Jozef

Niekoľko poznámok k fenoménu terorizmu / Jozef Králik

In: Aktual'nyje problemy sovremennoj mirovoj ekonomiky : meždunarodnaja naučno-praktičeskaja konferencija, sbornik dokladov i vystuplenij . - Moskva : Ministerstvo obrazovanija i nauki Rossijskoj Federacii, 2008. - S. 116-126. - UDK 334.012.64 - BBK 65.292.

BLAŽEK, Vladimír

Miesto a úlohy ozbrojených bezpečnostných zborov v obrannom systéme Slovenskej republiky / Vladimír Blažek

In: Interoperabilita v krizovém řízení : mezinárodní kongres Brno, 11. - 12. 3. 2008. - Brno : Universita obrany, 2008. - 1 CD ROM. 7 s. - ISBN 978-80-7392-023-4

#### **Publikované príspevky na domácich vedeckých konferenciách**

MAMOJKOVÁ, Eva

Penológia a jej miesto v súčasnosti / Eva Mamojková

In: Úlohy a funkcie práva v Slovenskej republike v súčasnej etape spoločenského vývoja : zborník z medzinárodnej konferencie konanej 4. - 5. októbra 2007 na Fakulte práva Janka Jesenského Vysokej školy v Sládkovičove. - Sládkovičovo : Vysoká škola v Sládkovičove, Fakulta práva Janka Jesenského, 2008. - S. 205-217. - ISBN 978-80-89267-11-8

HORVÁTHOVÁ, Alena - MAMOJKOVÁ, Eva - MRÁZEK, Peter

Probácia a mediácia a ich miesto v trestnoprávnej politike / Alena Horváthová, Eva Mamojková, Peter Mrázek

In: Úlohy a funkcie práva v Slovenskej republike v súčasnej etape spoločenského vývoja : zborník z medzinárodnej konferencie konanej 4. - 5. októbra 2007 na Fakulte práva Janka Jesenského Vysokej školy v Sládkovičove. - Sládkovičovo : Vysoká škola v Sládkovičove, Fakulta práva Janka Jesenského, 2008. - S. 218-230. - ISBN 978-80-89367-11-8

HLAČINA, Tibor - ŠMÁTRALA, Milan

K některým aspektům tzv. Schengenu / Tibor Hlačina, Milan Šmátrala

In: Postavenie Schengenského acquis v systéme politik Európskych spoločenstiev : zborník z medzinárodnej vedeckej konferencie konanej 27. februára 2008 v Bratislave. - Bratislava : Akadémia Policajného zboru v Bratislave, 2008. - S. 99-106. - ISBN 978-80-8054-431-7

ŠIMONOVÁ, Jana

Regionálna politika Európskej únie a jej uplatňovanie v Slovenskej republike / Jana Šimonová

In: Postavenie Schengenského acquis v systéme politik Európskych spoločenstiev : zborník z medzinárodnej vedeckej konferencie konanej 27. februára 2008 v Bratislave. - Bratislava : Akadémia Policajného zboru v Bratislave, 2008. - S. 107-119. - ISBN 978-80-8054-431-7

HLAČINA, Tibor - KRÁLIK, Jozef

ASEAN jako objekt hospodárske politiky EU / Tibor Hlačina, Jozef Králik

In: Postavenie Schengenského acquis v systéme politik Európskych spoločenstiev : zborník z medzinárodnej vedeckej konferencie konanej 27. februára 2008 v Bratislave. - Bratislava : Akadémia Policajného zboru v Bratislave, 2008. - S. 130-149. - ISBN 978-80-8054-431-7

MURDZA, Karol

Sociológia v bezpečnostnom vzdelávaní / Karol Murdza

In: Sociológia pre armádu a bezpečnosť : zborník príspevkov členov vojenskej sekcie Slovenskej sociologickej spoločnosti na Výročnú vedeckú konferenciu, 3. - 4. apríl 2008, Liptovský Mikuláš. - Bratislava : Ministerstvo obrany Slovenskej republiky, 2008. - S. 128-142. - ISBN 978-80-89261-17-8

KLOKNEROVÁ, Miriam - METEŇKO, Jozef

Výskum prevencie kriminality mládeže v policajných činnostiach / Miriam Kloknerová, Jozef Meteňko

In: Prevencia kriminality - výzva spoločnosti : zborník z odborného seminára konaného dňa 4. decembra 2007. - Bratislava : Akadémia Policajného zboru v Bratislave, 2008. - S. 45-59. - ISBN 978-80-8054-434-8

TALLO, Anton

Prevencia automobilovej kriminality na celoštátnej úrovni / Anton Tallo

In: Zborník z 10. medzinárodného sympózia konaného dňa 4. 6. 2008 v rámci medzinárodného veľtrhu SECURITY 2008. - Bratislava : Akadémia Policajného zboru v Bratislave, 2008. - S. 18-25.

KOSTÍK, Cyril

Prognóza vývoja kriminality v SR / Cyril Kostík

In: Zborník z 10. medzinárodného sympózia konaného dňa 4. 6. 2008 v rámci medzinárodného veľtrhu SECURITY 2008. - Bratislava : Akadémia Policajného zboru v Bratislave, 2008. - S. 44-49.

DEPTA, Karol

Koncepcia výstavby pracovísk na monitorovanie objektov v systémoch centralizovanej ochrany / Karol Depta

In: Zborník z 10. medzinárodného sympózia konaného dňa 4. 6. 2008 v rámci medzinárodného veľtrhu SECURITY 2008. - Bratislava : Akadémia Policajného zboru v Bratislave, 2008. - S. 57-63.

SOBIHARD, Jozef

K niektorým otázkam implementácie práva ES/EÚ do právneho poriadku Slovenskej republiky / Jozef Sobihard

In: Právny poriadok Slovenskej republiky v európskom kontexte : zborník príspevkov z celoakademického seminára konaného dňa 12. mája 2008. - Bratislava : Akadémia Policajného zboru v Bratislave, 2008. - S. 6-12. - ISBN 978-80-8054-436-2

POTÁSCH, Peter

Európsky správny poriadok - problém alebo riešenie? / Peter Potásch

In: Právny poriadok Slovenskej republiky v európskom kontexte : zborník príspevkov z celoakademického seminára konaného dňa 12. mája 2008. - Bratislava : Akadémia Policajného zboru v Bratislave, 2008. - S. 13-19. - ISBN 978-80-8054-436-2

HAŠANOVÁ, Janka

Problematické ustanovenia právnych predpisov upravujúcich správne konanie, v ktorých ako účastník konania vystupuje cudzinec / Janka Hašanová

In: Právny poriadok Slovenskej republiky v európskom kontexte : zborník príspevkov z celoakademického seminára konaného dňa 12. mája 2008. - Bratislava : Akadémia Policajného zboru v Bratislave, 2008. - S. 20-30. - ISBN 978-80-8054-436-2

RAUČINOVÁ, Petra

Vydávanie cestovných dokladov v právnom poriadku SR v komparatívnom prístupe k vybraným členským štátom EÚ / Petra Raučinová

In: Právny poriadok Slovenskej republiky v európskom kontexte : zborník príspevkov z celoakademického seminára konaného dňa 12. mája 2008. - Bratislava : Akadémia Policajného zboru v Bratislave, 2008. - S. 31-44. - ISBN 978-80-8054-436-2

ONDREJKOVIČOVÁ, Jelena

Aspekty prekladu právnej terminológie v európskom kontexte / Jelena Ondrejkočičová

In: Právny poriadok Slovenskej republiky v európskom kontexte : zborník príspevkov z celoakademického seminára konaného dňa 12. mája 2008. - Bratislava : Akadémia Policajného zboru v Bratislave, 2008. - S. 100-107. - ISBN 978-80-8054-436-2

STIERANKA, Jozef

Právna úprava ochrany pred legalizáciou príjmov z trestnej činnosti v Slovenskej republike v kontexte európskeho práva / Jozef Stieranka

In: Právny poriadok Slovenskej republiky v európskom kontexte : zborník príspevkov z celoakademického seminára konaného dňa 12. mája 2008. - Bratislava : Akadémia Policajného zboru v Bratislave, 2008. - S. 122-138. - ISBN 978-80-8054-436-2

ŠIMONOVÁ, Jana

Právo finančného trhu Slovenskej republiky v európskom kontexte / Jana Šimonová

In: Právny poriadok Slovenskej republiky v európskom kontexte : zborník príspevkov z celoakademického seminára konaného dňa 12. mája 2008. - Bratislava : Akadémia Policajného zboru v Bratislave, 2008. - S. 139-144. - ISBN 978-80-8054-436-2

ZAŤKOVÁ, Veronika

Medzinárodná spolupráca v trestných veciach v rámci Európskej únie / Veronika Zaťková

In: Právny poriadok Slovenskej republiky v európskom kontexte : zborník príspevkov z celoakademického seminára konaného dňa 12. mája 2008. - Bratislava : Akadémia Policajného zboru v Bratislave, 2008. - S. 145-167. - ISBN 978-80-8054-436-2

NESVADBA, Antonín

Problematika nelegálnej migrácie v Slovenskej republike / Antonín Nesvadba

In: Uplatňovanie práv migrujúcich osôb, imigrantov a žiadateľov o azyl v Slovenskej republike : zborník z celoslovenského odborného seminára s medzinárodnou účasťou konaného 15. mája 2008 na Bratislavskej vysokej škole práva v Bratislave . - Bratislava : Akadémia Policajného zboru v Bratislave, 2008. - S. 123-130 . - ISBN 978-80-8054-438-6

MARCZYOVÁ, Klaudia

Migrácia slovenských Rómov a jej príčiny v historickom kontexte / Klaudia Marczyová

In: Uplatňovanie práv migrujúcich osôb, imigrantov a žiadateľov o azyl v Slovenskej republike : zborník z celoslovenského odborného seminára s medzinárodnou účasťou konaného 15. mája 2008 na Bratislavskej vysokej škole práva v Bratislave . - Bratislava : Akadémia Policajného zboru v Bratislave, 2008. - S. 163-171. - ISBN 978-80-8054-438-6

STIERANKA, Jozef

Mínulosť, súčasnosť a budúcnosť prevencie legalizácie príjmov z trestnej činnosti v Slovenskej republike / Jozef Stieranka

In: Pranie špinavých peňazí: súčasnosť a budúcnosť : zborník príspevkov z medzinárodného vedeckého sympózia konaného k vedecko-výskumnej úlohe "Právne a inštitucionálne aspekty v boji proti legalizácii príjmov z trestnej činnosti ako integrálnej súčasti organizovanej kriminality" Žilina 7. - 8. apríla 2008. - Bratislava : Akadémia Policajného zboru v Bratislave, 2008. - S. 17-38. - ISBN 978-80-8054-439-3

BARIČIČOVÁ, Ľubica

Kompetencie manažéra verejnej správy v znalostnej spoločnosti / Ľubica Baričičová

In: Aktuálne otázky verejnej správy (verejnej služby) a možnosti jej ďalšieho zdokonaľovania : zborník z medzinárodnej vedeckej konferencie, ktorý je priebežným výstupom z vedeckovýskumnej úlohy č. 104 Teoreticko-praktické problémy optimalizácie štruktúry a funkcií verejnej správy a č. 112 Transfer vedeckých poznatkov krízového manažmentu do praxe pracovísk verejnej správy, konanej dňa 13. - 15. mája 2008 v Trenčianskych Tepliciach . - Bratislava : Akadémia Policajného zboru v Bratislave, 2008. - S. 19-26. - ISBN 978-80-8054-442-3

BLAŽEK, Vladimír

Príprava odborníkov pre krízový manažment vo verejnej správe v Akadémii Policajného zboru v Bratislave / Vladimír Blažek

In: Aktuálne otázky verejnej správy (verejnej služby) a možnosti jej ďalšieho zdokonaľovania : zborník z medzinárodnej vedeckej konferencie, ktorý je priebežným výstupom z vedeckovýskumnej úlohy č. 104 Teoreticko-praktické problémy optimalizácie štruktúry a funkcií verejnej správy a č. 112 Transfer vedeckých poznatkov krízového manažmentu do praxe pracovísk verejnej správy, konanej dňa 13. - 15. mája 2008 v Trenčianskych Tepliciach . - Bratislava : Akadémia Policajného zboru v Bratislave, 2008. - S. 27-36. - ISBN 978-80-8054-442-3

BUZALKA, Ján

Transfer vedeckých poznatkov krízového manažmentu do praxe činnosti subjektov verejnej správy / Ján Buzalka

In: Aktuálne otázky verejnej správy (verejnej služby) a možnosti jej ďalšieho zdokonaľovania : zborník z medzinárodnej vedeckej konferencie, ktorý je priebežným výstupom z vedeckovýskumnej úlohy č. 104 Teoreticko-praktické problémy optimalizácie štruktúry a funkcií verejnej správy a č. 112 Transfer vedeckých poznatkov krízového manažmentu do praxe pracovísk verejnej správy, konanej dňa 13. - 15. mája 2008 v Trenčianskych Tepliciach . - Bratislava : Akadémia Policajného zboru v Bratislave, 2008. - S. 37-46. - ISBN 978-80-8054-442-3

KOVAČIČ, Dalibor

Cudzojazyčná komunikácia vo verejnej správe / Dalibor Kovačič

In: Aktuálne otázky verejnej správy (verejnej služby) a možnosti jej ďalšieho zdokonaľovania : zborník z medzinárodnej vedeckej konferencie, ktorý je priebežným výstupom z vedeckovýskumnej úlohy č. 104 Teoreticko-praktické problémy optimalizácie štruktúry a funkcií verejnej správy a č. 112 Transfer vedeckých poznatkov krízového manažmentu do praxe pracovísk verejnej správy, konanej dňa 13. - 15. mája 2008 v Trenčianskych Tepliciach . - Bratislava : Akadémia Policajného zboru v Bratislave, 2008. - S.47-51. - ISBN 978-80-8054-442-3

KRÁLIK, Jozef

Aktuálne problémy organizačnej a personálnej základne sústavy verejnej správy v Slovenskej republike / Jozef Králik

In: Aktuálne otázky verejnej správy (verejnej služby) a možnosti jej ďalšieho zdokonaľovania : zborník z medzinárodnej vedeckej konferencie, ktorý je priebežným výstupom z vedeckovýskumnej



úlohy č. 104 Teoreticko-praktické problémy optimalizácie štruktúry a funkcií verejnej správy a č. 112 Transfer vedeckých poznatkov krízového manažmentu do praxe pracovísk verejnej správy, konanej dňa 13. - 15. mája 2008 v Trenčianskych Tepliciach . - Bratislava : Akadémia Policajného zboru v Bratislave, 2008. - S. 53-68. - ISBN 978-80-8054-442-3

MARCZYOVÁ, Klaudia

Význam územnej samosprávy - jeden z komponentov verejnej správy - a jej vývoj v Slovenskej republike / Klaudia Marczyová

In: Aktuálne otázky verejnej správy (verejnej služby) a možnosti jej ďalšieho zdokonaľovania : zborník z medzinárodnej vedeckej konferencie, ktorý je priebežným výstupom z vedeckovýskumnej úlohy č. 104 Teoreticko-praktické problémy optimalizácie štruktúry a funkcií verejnej správy a č. 112 Transfer vedeckých poznatkov krízového manažmentu do praxe pracovísk verejnej správy, konanej dňa 13. - 15. mája 2008 v Trenčianskych Tepliciach . - Bratislava : Akadémia Policajného zboru v Bratislave, 2008. - S. 73-81. - ISBN 978-80-8054-442-3

SUJA, Marian

Perspektívy rozvoja integrovaného záchranného systému do roku 2010 / Marian Suja

In: Aktuálne otázky verejnej správy (verejnej služby) a možnosti jej ďalšieho zdokonaľovania : zborník z medzinárodnej vedeckej konferencie, ktorý je priebežným výstupom z vedeckovýskumnej úlohy č. 104 Teoreticko-praktické problémy optimalizácie štruktúry a funkcií verejnej správy a č. 112 Transfer vedeckých poznatkov krízového manažmentu do praxe pracovísk verejnej správy, konanej dňa 13. - 15. mája 2008 v Trenčianskych Tepliciach . - Bratislava : Akadémia Policajného zboru v Bratislave, 2008. - S. 95-100. - ISBN 978-80-8054-442-3

VARŠOVÁ, Marcela

Vývoj verejnej správy na Slovensku (územno-správne členenie) / Marcela Varšová

In: Aktuálne otázky verejnej správy (verejnej služby) a možnosti jej ďalšieho zdokonaľovania : zborník z medzinárodnej vedeckej konferencie, ktorý je priebežným výstupom z vedeckovýskumnej úlohy č. 104 Teoreticko-praktické problémy optimalizácie štruktúry a funkcií verejnej správy a č. 112 Transfer vedeckých poznatkov krízového manažmentu do praxe pracovísk verejnej správy, konanej dňa 13. - 15. mája 2008 v Trenčianskych Tepliciach . - Bratislava : Akadémia Policajného zboru v Bratislave, 2008. - S. 101-116 . - ISBN 978-80-8054-442-3

PANENKOVÁ, Petra - BEŇUŠ, Radoslav - MASNICOVÁ, Soňa

Facial soft tissue thickness data from Slovak population / Petra Panenková, Radoslav Beňuš, Soňa Masnicová

In: 8th International Symposium on Forensic Sciences Sept. 26th - Sept. 29th, 2007 Šamorín - Čílistov, Slovak Republic. - Bratislava : Kriminologický a expertízny ústav Policajného zboru, 2008. - S. 101-108. - ISBN 978-80-969471-2-6

MARKO, Vladislav

Právny režim uzatvárania a zániku manželstva s medzinárodnopravným prvkom / Vladislav Marko

In: Právny poriadok Slovenskej republiky v európskom kontexte : zborník príspevkov z celoakademického seminára konaného dňa 12. mája 2008. - Bratislava : Akadémia Policajného zboru v Bratislave, 2008. - S. 75-87. - ISBN 978-80-8054-436-2

MURDZA, Karol

Kontradiktívne elementy policajnej (ne)kultúry / Karol Murdza

In: Zborník elektronických verzií príspevkov z medzinárodnej vedeckej konferencie, 23. - 24. 10. 2008 Liptovský Mikuláš. - Liptovský Mikuláš : Akadémia ozbrojených síl generála M.R.Štefánika v Liptovskom Mikuláši, 2008. - 9 s. - ISBN 978-80-8040-351-5

VIKTORYOVÁ, Jana - PALAREC, Ján - BLATNICKÝ, Jaroslav - ČENTĚŠ, Jozef  
Objektívna miera zaťaženia vyšetrovateľov PZ - posúdenie stavu (projekt výskumnej úlohy) / Jana Viktoryová, Ján Palarec, Jaroslav Blatnický, Jozef Čentěš  
In: Vyšetrovanie trestných činov - súčasnosť a perspektívy : zborník vedeckých prác z medzinárodnej vedeckej konferencie zo dňa 07. 07. 2008. - Bratislava : Akadémia Policajného zboru v Bratislave, 2008. - S. 9-16. - ISBN 978-80-8054-441-6

BLAŽEK, Vladimír - BILSKÝ, Peter - PAJPACHOVÁ, Monika  
Názory vyšetrovateľov na vybraný okruh obsahových častí ich pracovnej spokojnosti / Vladimír Blažek, Peter Bilský, Monika Pajpachová  
In: Vyšetrovanie trestných činov - súčasnosť a perspektívy : zborník vedeckých prác z medzinárodnej vedeckej konferencie zo dňa 07. 07. 2008. - Bratislava : Akadémia Policajného zboru v Bratislave, 2008. - S. 17-28. - ISBN 978-80-8054-441-6

BALGA, Jozef  
Bezpečnostnoprávna ochrana civilného letectva / Jozef Balga  
In: Vyšetrovanie trestných činov - súčasnosť a perspektívy : zborník vedeckých prác z medzinárodnej vedeckej konferencie zo dňa 07. 07. 2008. - Bratislava : Akadémia Policajného zboru v Bratislave, 2008. - S. 40-47. - ISBN 978-80-8054-441-6

ZACHAR, Andrej  
Trestné činy páchané príslušníkmi siekt a deštruktívnych kultov a právne nástroje ich eliminácie / Andrej Zachar  
In: Vyšetrovanie trestných činov - súčasnosť a perspektívy : zborník vedeckých prác z medzinárodnej vedeckej konferencie zo dňa 07. 07. 2008. - Bratislava : Akadémia Policajného zboru v Bratislave, 2008. - S. 49-60. - ISBN 978-80-8054-441-6

MARCZYOVÁ, Klaudia  
Vzťah Ústavného práva SR a vyšetrovania (Využitelnosť poznatkov z vybraných oblastí ústavného práva vyšetrovateľmi) / Klaudia Marczyová  
In: Vyšetrovanie trestných činov - súčasnosť a perspektívy : zborník vedeckých prác z medzinárodnej vedeckej konferencie zo dňa 07. 07. 2008. - Bratislava : Akadémia Policajného zboru v Bratislave, 2008. - S. 106-110. - ISBN 978-80-8054-441-6

BAČÍKOVÁ, Iveta - MAŤAŠ, Miroslav  
Rekognícia v policajnej praxi - vybrané výsledky prieskumu / Iveta Bačíková, Miroslav Maťaš  
In: Vyšetrovanie trestných činov - súčasnosť a perspektívy : zborník vedeckých prác z medzinárodnej vedeckej konferencie zo dňa 07. 07. 2008. - Bratislava : Akadémia Policajného zboru v Bratislave, 2008. - S. 111-116. - ISBN 978-80-8054-441-6

ODLER, Róbert  
Aplikácia právnej pomoci pri trestnom čine obchodovania s ľuďmi na základe medzinárodných zmlúv / Róbert Odler  
In: Vyšetrovanie trestných činov - súčasnosť a perspektívy : zborník vedeckých prác z medzinárodnej vedeckej konferencie zo dňa 07. 07. 2008. - Bratislava : Akadémia Policajného zboru v Bratislave, 2008. - S. 123-130. - ISBN 978-80-8054-441-6

ODLER, Róbert - HRALOVÁ, Miriam  
Úprava právnej pomoci trestného činu obchodovania s ľuďmi v slovenskom trestnom práve / Róbert Odler, Miriam Hralová

In: Vyšetrovanie trestných činov - súčasnosť a perspektívy : zborník vedeckých prác z medzinárodnej vedeckej konferencie zo dňa 07. 07. 2008. - Bratislava : Akadémia Policajného zboru v Bratislave, 2008. - S. 131-136. - ISBN 978-80-8054-441-6

NESVADBA, Antonín

Počítačová kriminalita ako osobitný druh kriminality / Antonín Nesvadba

In: Vyšetrovanie trestných činov - súčasnosť a perspektívy : zborník vedeckých prác z medzinárodnej vedeckej konferencie zo dňa 07. 07. 2008. - Bratislava : Akadémia Policajného zboru v Bratislave, 2008. - S. 170-176. - ISBN 978-80-8054-441-6

FELCAN, Miroslav

Trestnoprávna kvalifikácia cestných dopravných nehôd / Miroslav Felcan

In: Vyšetrovanie trestných činov - súčasnosť a perspektívy : zborník vedeckých prác z medzinárodnej vedeckej konferencie zo dňa 07. 07. 2008. - Bratislava : Akadémia Policajného zboru v Bratislave, 2008. - S. 177-186. - ISBN 978-80-8054-441-6

METEŇKO, Jozef

Pravidlá, princípy a zásady v kriminalistike / Jozef Meteňko

In: Vyšetrovanie trestných činov - súčasnosť a perspektívy : zborník vedeckých prác z medzinárodnej vedeckej konferencie zo dňa 07. 07. 2008. - Bratislava : Akadémia Policajného zboru v Bratislave, 2008. - S. 187-193. - ISBN 978-80-8054-441-6

GRONSKÝ, Martin - SIXTA, Roman

Osobnosť policajného vyjednávača / Martin Gronský, Roman Sixta

In: Vyšetrovanie trestných činov - súčasnosť a perspektívy : zborník vedeckých prác z medzinárodnej vedeckej konferencie zo dňa 07. 07. 2008. - Bratislava : Akadémia Policajného zboru v Bratislave, 2008. - S. 194-197. - ISBN 978-80-8054-441-6

ŠIŠÁK, Igor - KRÁLIKOVÁ, Kristína

Migrace cizinců a její vliv na ekonomiku České republiky / Igor Šišák, Kristína Králiková

In: Vyšetrovanie trestných činov - súčasnosť a perspektívy : zborník vedeckých prác z medzinárodnej vedeckej konferencie zo dňa 07. 07. 2008. - Bratislava : Akadémia Policajného zboru v Bratislave, 2008. - S. 198-225. - ISBN 978-80-8054-441-6

#### **Abstrakty pozvaných referátov zo zahraničných konferencií**

HALÁDIK, Jozef

Education of Police Officers within the Bologna Process / Jozef Haládik

In: European Police Education Systems : CEPOL Seminar 2008/72, 15. - 17. December 2008 Athens, Greece. - 2008.

#### **Abstrakty príspevkov zo zahraničných konferencií**

BEŇUŠ, Radoslav - MASNICOVÁ, Soňa

Prevalences of non-specific stress indicators in the early bronze age population from Branč (Slovakia) / Radoslav Beňuš, Soňa Masnicová

In: Programme and Abstracts, 17th European Meeting of the Paleopathology Association "Diseases of the Past". - 2008. - S. 22.

MASNICOVÁ, Soňa - BEŇUŠ, Radoslav

A case of tuberculosis in a slavonic-avar population from Cífer-Pác (Slovakia) / Soňa Masnicová, Radoslav Beňuš

In: Programme and Abstracts, 17th European Meeting of the Paleopathology Association "Diseases of the Past". - 2008. - S. 63.

### **Abstrakty príspevkov z domácich konferencií**

MASNICOVÁ, Soňa - BEŇUŠ, Radoslav - PANENKOVÁ, Petra  
Metódy rekonštrukcie tváre z lebky (Methods of facial reconstruction from the skull) / Soňa Masnicová, Radoslav Beňuš, Petra Panenková

In: 1. slovensko-český vedecký zjazd súdneho lekárstva s medzinárodnou účasťou. - Bratislava : Univerzita Komenského, 2008. - S. 6-7. - ISBN 978-80-223-2520-2

PANENKOVÁ, Petra - BEŇUŠ, Radoslav - MASNICOVÁ, Soňa  
Test publikovaných metód rekonštrukcie podoby nosa podľa kostného podkladu (Test of published methods: predicting nose projection according to skull) / Petra Panenková, Radoslav Beňuš, Soňa Masnicová

In: 1. slovensko-český vedecký zjazd súdneho lekárstva s medzinárodnou účasťou. - Bratislava : Univerzita Komenského, 2008. - S. 7-8. - ISBN 978-80-223-2520-2

PANENKOVÁ, Petra - BEŇUŠ, Radoslav - MASNICOVÁ, Soňa  
Analýza hrúbok mäkkých tkanív tváre pre potreby rekonštrukcie podoby tváre (Data of facial soft tissue thickness for facial approximation purposes) / Petra Panenková, Radoslav Beňuš, Soňa Masnicová

In: 1. slovensko-český vedecký zjazd súdneho lekárstva s medzinárodnou účasťou. - Bratislava : Univerzita Komenského, 2008. - S. 35-36. - ISBN 978-80-223-2520-2

### **Správy o vyriešených vedeckovýskumných úlohách**

VIKTORYOVÁ, Jana - BANGO, Dezider - PALAREC, Ján - BLATNICKÝ, Jaroslav  
Metodika vyšetrovania extrémizmu : projekt výskumnej úlohy / Jana Viktoryová, Dezider Bango, Ján Palarec, Jaroslav Blatnický. - Bratislava : Akadémia Policajného zboru v Bratislave, 2008.-17 s.

JONÁK, Jiří - STRAUS, Jiří - TALLO, Anton - KRAJNÍK, Václav - SADÍLEK, Zdeněk - VOMÁČKA, Martin

Kriminalistická a technická analýza dynamických záznamov obrazu : medzinárodný projekt vedeckovýskumnej úlohy / Jiří Jonák, Jiří Straus, Anton Tallo, Václav Krajník, Zdeněk Sadílek, Martin Vomáčka. - Bratislava - Praha : Akadémia Policajného zboru v Bratislave - Policejní akademie České republiky Praha, 2008. - 15 s.

HALÁDIK, Jozef - CHORVÁTHOVÁ, Anna

Názory študentov na kvalitu výučby, prácu učiteľov a ich študijná spokojnosť v akademickom roku 2006/2007 / Jozef Haládik, Anna Chorváthová. - Bratislava : Akadémia Policajného zboru v Bratislave, 2008. - 34 s.+ 3 prílohy (9 s.)

VIKTORYOVÁ, Jana - BANGO, Dezider - PALAREC, Ján - BLATNICKÝ, Jaroslav - TALLO, Anton - BLAŽEK, Vladimír - FERANCOVÁ, Marianna - MATLON, Robert

Objektívna miera zaťaženia vyšetrovateľov PZ - posúdenie stavu : projekt výskumnej úlohy / Jana Viktoryová, Dezider Bango, Ján Palarec, Jaroslav Blatnický, Anton Tallo, Vladimír Blažek, Marianna Ferancová, Robert Matlon. - Bratislava : Akadémia Policajného zboru v Bratislave, 2008. - 9 s. + 5 príloh (29 s.)

VIKTORYOVÁ, Jana - BANGO, Dezider - PALAREC, Ján - BLATNICKÝ, Jaroslav

Metodika vyšetrovania extrémizmu : záverečná správa z výskumnej úlohy / Jana Viktoriová, Dezider Bango, Ján Palarec, Jaroslav Blatnický.-Bratislava : Akadémia Policajného zboru v Bratislave, 2008. - 93 s.

HALÁDIK, Jozef

Názory študentov na kvalitu výučby, prácu učiteľov a ich študijná spokojnosť v akademickom roku 2007/2008 / Jozef Haládik. - Bratislava : Akadémia Policajného zboru v Bratislave, 2008. - 69 s. : 3 prílohy

### **Odborné monografie vydané v domácich vydavateľstvách**

STIERANKA, Jozef

Základy spravodajskej činnosti / Jozef Stieranka. - 1. vyd. - Bratislava : Akadémia Policajného zboru v Bratislave, 2008. - 167 s. - ISBN 978-80-8054-443-0

### **Skriptá a učebné texty**

BALASIČOVÁ, Iveta - FERENČÍKOVÁ, Mária - FERENČÍKOVÁ, Petra

Odborné texty z anglického jazyka / Iveta Balasičová, Mária Ferenčíková, Petra Ferenčíková. - 2. nezm. vyd. - Bratislava : Akadémia Policajného zboru v Bratislave, 2008. - 206 s. - ISBN 978-80-8054-429-4

VIKTORYOVÁ, Jana - BANGO, Dezider - PALAREC, Ján - BLATNICKÝ, Jaroslav - VAJZER, Ladislav

Vyšetrovanie trestných činov II. časť / Jana Viktoriová, Dezider Bango, Ján Palarec, Jaroslav Blatnický, Ladislav Vajzer. - 1. vyd. . - Bratislava : Akadémia Policajného zboru v Bratislave, 2008. - 134 s. - ISBN 978-80-8054-437-9

MARTINKA, Jozef

Ekonomía I. (Mikroekonomía) / Jozef Martinka. - 8. nezmenené vyd. - Bratislava : Akadémia Policajného zboru v Bratislave, 2008. - 89 s. - ISBN 978-80-8054-445-4

MARTINKA, Jozef

Ekonomía II. (Makroekonomía) / Jozef Martinka. - 8. nezmenené vyd. - Bratislava : Akadémia Policajného zboru v Bratislave, 2008. - 124 s. . - ISBN 978-80-8054-446-1

### **Heslá v domácich slovníkoch a encyklopédiách**

MASÁROVÁ, Mária - BINDEROVÁ, Martina - RECHTORÍKOVÁ, Gabriela - ONDREJKOVIČOVÁ, Jelena

Násilná kriminalita II - Violent crime II - Gewaltkriminalität II - Criminalité violente II - Nasil'stvennaja prestupnosť II / Mária Masárová, Martina Binderová, Gabriela Rechteríková, Jelena Ondrejkočičová

In: Policajná teória a prax : časopis Akadémie PZ v Bratislave. - ISSN 1335-1370. - Roč. 16, č. 1 (2008), s. 114-120.

MASÁROVÁ, Mária - FERENČÍKOVÁ, Petra - RECHTORÍKOVÁ, Gabriela - ONDREJKOVIČOVÁ, Jelena

Požiarňa ochrana I - Fire protection I - Brandschutz / Feuerwehr I - Protection incendie I - Požarnaja ochrana I / Mária Masárová, Petra Ferenčíková, Gabriela Rechteríková, Jelena Ondrejkočičová

In: Policajná teória a prax = Police Theory and Practice : časopis Akadémie PZ v Bratislave. - ISSN 1335-1370. - Roč. 16, č. 2 (2008), s. 163-170.

MASÁROVÁ, Mária - FERENČÍKOVÁ, Petra - ONDREJKOVIČOVÁ, Jelena  
Požiarna ochrana II - Fire protection II - Brandschutz / Feuerwehr II - Požarnaja ochrana II / Mária Masárová, Petra Ferenčíková, Jelena Ondrejkoivičová

In: Policajná teória a prax = Police Theory and Practice : Časopis Akadémie PZ v Bratislave. - ISSN 1335-1370. - Roč. 16, č. 3 (2008), s. 101-109.

MASÁROVÁ, Mária - FERENČÍKOVÁ, Petra - ONDREJKOVIČOVÁ, Jelena  
Požiarna ochrana III - Fire protection III - Brandschutz/Feuerwehr III - požarnaja ochrana III / Mária Masárová, Petra Ferenčíková, Jelena Ondrejkoivičová

In: Policajná teória a prax = Police Theory and Practice : Časopis Akadémie PZ v Bratislave. - ISSN 1335-1370. - Roč. 16, č. 4 (2008), s. 135-140.

### **Odborné práce v nekarentovaných zahraničných časopisoch**

STIERANKA, Jozef

Vývoj legislatívnej úpravy ochrany pred legalizáciou príjmov z trestnej činnosti v Slovenskej republike / Jozef Stieranka

In: Trestní právo : odborný časopis pro trestní právo a obory související. - Roč. 12, č. 1 (2008), s. 25-31.

STIERANKA, Jozef

Legislatívne a inštitucionálne opatrenia na zabránenie financovania terorizmu / Jozef Stieranka

In: Kriminalistika : čtvrtletník pro kriminalistickou teorii a praxi. - ISSN 1210-9150. - Roč. 41, č. 1 (2008), s. 63-70.

ZACHAR, Andrej

Informačno-technické prostriedky a možnosti ich používania na území Slovenskej republiky / Andrej Zachar

In: Trestní právo : odborný časopis pro trestní právo a obory související. - ISSN 1211-2860. - Roč. 12, č. 9 (2008), s. 34-43.

ZACHAR, Andrej

Vplyv rekodifikácie trestného poriadku v Slovenskej republike na odhaľovanie a objasňovanie trestných činov vražd / Andrej Zachar

In: Trestní právo : odborný časopis pro trestní právo a obory související. - Roč. 12, č. 12 (2008), s. 32-34.

### **Odborné práce v nekarentovaných domácich časopisoch**

LISOŇ, Miroslav

Charakteristika operatívno-pátracej činnosti a spravodajskej činnosti / Miroslav Lisoň

In: Policajná teória a prax : časopis Akadémie PZ v Bratislave. - ISSN 1335-1370. - Roč. 16, č. 1 (2008), s. 74-84.

RAMPACH, Vladimír

Špeciálne donucovacie prostriedky z pohľadu policajno-bezpečnostnej teórie a praxe / Vladimír Rampach

In: Policajná teória a prax : časopis Akadémie PZ v Bratislave. - ISSN 1335-1370. - Roč. 16, č. 1 (2008), s. 85-97.

BLAŽEK, Vladimír - CIGÁNIK, Ľubomír

Súčasnité úlohy a poslanie ozbrojených bezpečnostných zborov v systéme obrany Slovenskej republiky / Vladimír Blažek, Ľubomír Cigánik

In: Policajná teória a prax = Police Theory and Practice : časopis Akadémie PZ v Bratislave. - ISSN 1335-1370. - Roč. 16, č. 2 (2008), s. 24-46.

BRENVASSER, Ladislav - KRAJNÍK, Václav

Zviditeľňovanie daktyloskopických stôp na nábojniciach / Ladislav Brenvasser, Václav Krajník

In: Policajná teória a prax = Police Theory and Practice : časopis Akadémie PZ v Bratislave. - ISSN 1335-1370. - Roč. 16, č. 2 (2008), s. 47-53.

MARTINKA, Jozef

Verejný sektor v trhovej ekonomike / Jozef Martinka

In: Policajná teória a prax = Police Theory and Practice : časopis Akadémie PZ v Bratislave. - ISSN 1335-1370. - Roč. 16, č. 2 (2008), s. 105-113.

FERANCOVÁ, Marianna

Stav a vývoj drogovej kriminality v Slovenskej republike / Marianna Ferancová

In: Policajná teória a prax = Police Theory and Practice : časopis Akadémie PZ v Bratislave. - ISSN 1335-1370. - Roč. 16, č. 3 (2008), s. 21-34.

VARŠOVÁ, Marcela

Didaktický model výučby predmetu "dejiny štátu a práva" a možnosti jeho uplatnenia vo výučbe ostatných špeciálnych policajných predmetov / Marcela Varšová

In: Policajná teória a prax = Police Theory and Practice : časopis Akadémie PZ v Bratislave. - ISSN 1335-1370. - Roč. 16, č. 3 (2008), s. 57-70.

THURZOVÁ, Marta

Pracovnoprávne postavenie volených funkcionárov obce / Marta Thurzová

In: Právo pre ROPO a obce v praxi : mesačník plný odborných informácií pre rozpočtové, príspevkové organizácie a obce. - ISSN 1337-7523. - č. 1 (2008), s. 7-12.

THURZOVÁ, Marta

Pracovnoprávne postavenie zamestnancov v samospráve / Marta Thurzová

In: Právo pre ROPO a obce v praxi : mesačník plný odborných informácií pre rozpočtové, príspevkové organizácie a obce. - ISSN 1337-7523. - č. 2 (2008), s. 10-14.

THURZOVÁ, Marta

Skončenie pracovného pomeru po ostatnej novele Zákonníka práce / Marta Thurzová

In: Právo pre ROPO a obce v praxi : mesačník plný odborných informácií pre rozpočtové, príspevkové organizácie a obce. - ISSN 1337-7523. - č. 6 (2008), s. 25-31.

THURZOVÁ, Marta

Skončenie pracovného pomeru po ostatnej novele Zákonníka práce (II.) / Marta Thurzová

In: Právo pre ROPO a obce v praxi : mesačník plný odborných informácií pre rozpočtové, príspevkové organizácie a obce. - ISSN 1337-7523. - č. 7 (2008), s.18-22.

BURY, Anton

Súdny exekútor, jeho osobnostné a etické správanie v exekučnej činnosti / Anton Bury

In: Exekútor : spravodaj Slovenskej komory exekútorov. - č. 1 (2008), s. 5-11.

BALASIČOVÁ, Iveta

Možnosti uplatnenia komunikatívnej metódy vo výučbe anglického jazyka / Iveta Balasičová

In: Policajná teória a prax = Police Theory and Practice : časopis Akadémie PZ v Bratislave. - ISSN 1335-1370. - Roč. 16, č. 4 (2008), s. 58-67.

PAVLOVIČ, Igor - KOSTREC, Matej

Nové formy počítačovej kriminality / Igor Pavlovič, Matej Kostrec

In: Policajná teória a prax = Police Theory and Practice : časopis Akadémie PZ v Bratislave. - ISSN 1335-1370. - Roč. 16, č. 4 (2008), s. 93-101.

ZACHAROVÁ, Elena

Spoločný európsky azylový systém / Elena Zacharová

In: Justičná revue : časopis pre právnu prax. - ISSN 1335-6461. - Roč. 60, č. 8-9 (2008), s.1280-1288 .

ZACHAROVÁ, Elena

Európska migračná sieť / Elena Zacharová

In: Justičná revue : časopis pre právnu prax. - ISSN 1335-6461. - Roč. 60, č. 10 (2008), s. 1429-1434.

### **Odborné práce v recenzovaných zahraničných zborníkoch**

SUJA, Marian

Štúdium na Akadémii Policajného zboru v Bratislave v oblasti pred požiarmi / Marian Suja

In: Vysoká škola jako facilitátor rozvoje spoločnosti a regionu : IV. mezinárodní konference 2008. - Kunovice : Evropský polytechnický institut, s.r.o., 2008. - S. 177-180. - ISBN 978-80-7314-133-2

PASTIERIKOVÁ, Jana - KRÁLIKOVÁ, Kristína

Zahraničné investície v Česku v rokoch 2000 - 2006 / Jana Pastieriková, Kristína Králiková

In: Politika, právo, ekonomika a spoločnosť - súčasnosť a vize do roku 2025 : sborník, mezinárodní virtuální interdisciplinární vědecká konference 2008. - Kunovice : Evropský polytechnický institut, s.r.o., 2008. - S. 177-205. - ISBN 978-80-7314-144-8

SUJA, Marian

Rozmiestnenie síl a prostriedkov Hasičského a záchranného zboru Slovenskej republiky do roku 2013 / Marian Suja

In: Politika, právo, ekonomika a spoločnosť - súčasnosť a vize do roku 2025 : sborník, mezinárodní virtuální interdisciplinární vědecká konference 2008. - Kunovice : Evropský polytechnický institut, s.r.o., 2008. - S. 257-261. - ISBN 978-80-7314-144-8

ŠMÁTRALA, Milan

Správa a samospráva živnostenského podnikania v SR / Milan Šmátrala

In: Politika, právo, ekonomika a spoločnosť - súčasnosť a vize do roku 2025 : sborník, mezinárodní virtuální interdisciplinární vědecká konference 2008. - Kunovice : Evropský polytechnický institut, s.r.o., 2008. - S. 275-281. - ISBN 978-80-7314-144-8

MIGOTOVÁ, Veronika - KRÁLIKOVÁ, Kristína

Rozvoj regionu po vstupe Česka do Európskej únie (očekávání obyvatel Zlínska) / Veronika Migotová, Kristína Králiková

In: Jak úspěšně podnikat v příhraničních regionech jihovýchodní Moravy : IV. mezinárodní konference 2008. - Kunovice : Evropský polytechnický institut, s.r.o., 2008. - 1 CD ROM. 18 s. - ISBN 978-80-7314-145-5



STIERANKA, Jozef

Niektoré negatívne aspekty podnikania v prihraničných regiónoch Slovenskej a Českej republiky / Jozef Stieranka

In: Jak úspěšně podnikat v příhraničních regionech jihovýchodní Moravy : IV. mezinárodní konference 2008. - Kunovice : Evropský polytechnický institut, s.r.o., 2008. - 1 CD ROM. 7 s. - ISBN 978-80-7314-145-5

BUZALKA, Ján

Education of Crisis Management in Public Administration at the Academy of the Police Force in Bratislava / Ján Buzalka

In: Security and Safety Management and Public Administration : Proceedings of Conference Organised under the Auspices of plk. doc. JUDr. Vladimír Plecítý, CSc. and genmjr. Ing. Miroslav Štěpán Director General of the HZS ČR Praha, MV-GŘ HZS ČR. - Praha : Policejní akademie České republiky v Praze, 2008. - S. 74-81. - ISBN 978-80-7251-289-8

### **Odborné práce v recenzovaných domácich zborníkoch**

ZACHAROVÁ, Elena

Sociálna politika Európskej únie - voľný pohyb pracovných síl / Elena Zacharová

In: Postavenie Schengenského acquis v systéme politík Európskych spoločenstiev : zborník z medzinárodnej vedeckej konferencie konanej 27. februára 2008 v Bratislave. - Bratislava : Akadémia Policajného zboru v Bratislave, 2008. - S. 19-30. - ISBN 978-80-8054-431-7

BALGA, Jozef

Systém politík realizujúcich voľný pohyb osôb na území Európskej únie / Jozef Balga

In: Postavenie Schengenského acquis v systéme politík Európskych spoločenstiev : zborník z medzinárodnej vedeckej konferencie konanej 27. februára 2008 v Bratislave. - Bratislava : Akadémia Policajného zboru v Bratislave, 2008. - S. 31-42. - ISBN 978-80-8054-431-7

ČERVENKA, Branislav

Právo na zlúčenie rodiny vo vzťahu k prisťahovaleckej politike Európskej únie / Branislav Červenka

In: Postavenie Schengenského acquis v systéme politík Európskych spoločenstiev : zborník z medzinárodnej vedeckej konferencie konanej 27. februára 2008 v Bratislave. - Bratislava : Akadémia Policajného zboru v Bratislave, 2008. - S. 43-53. - ISBN 978-80-8054-431-7

ODLER, Róbert

Mechanizmy, monitorovanie a eliminácia nelegálnej migrácie realizované politikami Európskej únie / Róbert Odler

In: Postavenie Schengenského acquis v systéme politík Európskych spoločenstiev : zborník z medzinárodnej vedeckej konferencie konanej 27. februára 2008 v Bratislave. - Bratislava : Akadémia Policajného zboru v Bratislave, 2008. - S. 61-70. - ISBN 978-80-8054-431-7

BALASIČOVÁ, Iveta - BINDEROVÁ, Martina

Nevyhnutnosť ovládania cudzích jazykov príslušníkmi PZ v schengenskom priestore / Iveta Balasičová, Martina Binderová

In: Postavenie Schengenského acquis v systéme politík Európskych spoločenstiev : zborník z medzinárodnej vedeckej konferencie konanej 27. februára 2008 v Bratislave. - Bratislava : Akadémia Policajného zboru v Bratislave, 2008. - S. 71-76. - ISBN 978-80-8054-431-7

MICHÁLEK, Přemysl - KRÁLIKOVÁ, Kristína

Občan Evropské unie a uplatňování některých jeho práv v zrcadle Schengenu (příklad České republiky) / Přemysl Michálek, Kristína Králíková

In: Postavenie Schengenského acquis v systéme politik Európskych spoločenstiev : zborník z medzinárodnej vedeckej konferencie konanej 27. februára 2008 v Bratislave. - Bratislava : Akadémia Policajného zboru v Bratislave, 2008. - S. 90-98. - ISBN 978-80-8054-431-7

RAČÁK, Matúš - KRÁLIKOVÁ, Kristína

Obchodní příležitosti České republiky a Slovenské republiky jako členských zemí Evropské unie v Ruské federaci / Matúš Račák, Kristína Králíková

In: Postavenie Schengenského acquis v systéme politik Európskych spoločenstiev : zborník z medzinárodnej vedeckej konferencie konanej 27. februára 2008 v Bratislave. - Bratislava : Akadémia Policajného zboru v Bratislave, 2008. - S. 150-172. - ISBN 978-80-8054-431-7

ZACHAR, Andrej

História právnej úpravy vrážd na území Slovenska, jej súčasný stav a možnosti jej ďalšieho vývoja z pohľadu zjednocovania legislatívy Európskej únie / Andrej Zachar

In: Postavenie Schengenského acquis v systéme politik Európskych spoločenstiev : zborník z medzinárodnej vedeckej konferencie konanej 27. februára 2008 v Bratislave. - Bratislava : Akadémia Policajného zboru v Bratislave, 2008. - S. 173-186. - ISBN 978-80-8054-431-7

NESVADBA, Antonín

Dodržiavanie ľudských práv cudzincov a žiadateľov o azyl na území Slovenskej republiky / Antonín Nesvadba

In: Postavenie Schengenského acquis v systéme politik Európskych spoločenstiev : zborník z medzinárodnej vedeckej konferencie konanej 27. februára 2008 v Bratislave. - Bratislava : Akadémia Policajného zboru v Bratislave, 2008. - S. 187-193. - ISBN 978-80-8054-431-7

BALGA, Jozef - BELLA, Pavel

Vplyv policajnej spolupráce na imigračnú politiku Európskej únie / Jozef Balga, Pavel Bella

In: Postavenie Schengenského acquis v systéme politik Európskych spoločenstiev : zborník z medzinárodnej vedeckej konferencie konanej 27. februára 2008 v Bratislave. - Bratislava : Akadémia Policajného zboru v Bratislave, 2008. - S. 194-201. - ISBN 978-80-8054-431-7

VIKTORYOVÁ, Jana - BLATNICKÝ, Jaroslav

Dokazovanie v európskom kontexte / Jana Viktoriová, Jaroslav Blatnický

In: Rekodifikácia trestného práva - doterajšie poznatky a skúsenosti : zborník príspevkov z celoštátneho seminára s medzinárodnou účasťou konaného dňa 21. apríla 2008. - Bratislava : Bratislavská vysoká škola práva, 2008. - S. 250-267. - ISBN 978-80-89363-03-2

MAŠĽANYOVÁ, Darina - ZACHAR, Andrej

Rekodifikácia a extrémizmus / Darina Mašľanyová, Andrej Zachar

In: Rekodifikácia trestného práva - doterajšie poznatky a skúsenosti : zborník príspevkov z celoštátneho seminára s medzinárodnou účasťou konaného dňa 21. apríla 2008. - Bratislava : Bratislavská vysoká škola práva, 2008. - S. 50-63. - ISBN 978-80-89363-03-2

CIGÁNIK, Ľubomír

Komunity a verejno-poriadková činnosť / Ľubomír Cigánik

In: Právny poriadok Slovenskej republiky v európskom kontexte : zborník príspevkov z celoakademického seminára konaného dňa 12. mája 2008. - Bratislava : Akadémia Policajného zboru v Bratislave, 2008. - S. 45-60. - ISBN 978-80-8054-436-2

ODLER, Róbert

Rozvoj integrovanej stratégie riadenia vonkajších hraníc Európskej únie / Róbert Odler

In: Právny poriadok Slovenskej republiky v európskom kontexte : zborník príspevkov z celoakademického seminára konaného dňa 12. mája 2008. - Bratislava : Akadémia Policajného zboru v Bratislave, 2008. - S. 88-99 . - ISBN 978-80-8054-436-2

BALGA, Jozef

Aplikácia práv imigrantov štátnymi orgánmi Slovenskej republiky / Jozef Balga

In: Uplatňovanie práv migrujúcich osôb, imigrantov a žiadateľov o azyl v Slovenskej republike : zborník z celoslovenského odborného seminára s medzinárodnou účasťou konaného 15. mája 2008 na Bratislavskej vysokej škole práva v Bratislave . - Bratislava : Akadémia Policajného zboru v Bratislave, 2008. - S. 105-122. - ISBN 978-80-8054-438-6

#### **Odborné práce v nerecenzovaných zahraničných zborníkoch**

GAŠPAROVIČOVÁ, Jana - ODLER, Róbert

Die Entwicklung der integrierten Strategie des Grenzmanagements an der Außengrenze der Europäischen Union / Jana Gašparovičová, Róbert Odler

In: Pécsi határőr tudományos közlemények IX. Tanulmányok a "Rendészet és rendvédelem - kihívások a XXI. Században" című tudományos konferenciáról . - Pécs : Magyar Hadtudományi Társaság Határőr Szakosztály Pécsi Szakcsoportja, 2008. - S. 369-376 .

#### **Odborné práce v nerecenzovaných domácich zborníkoch**

ZELENÁK, Štefan

K niektorým otázkam reemigrácie Slovákov po druhej svetovej vojne / Štefan Zelenák

In: Ročenka Spolku Slovákov z Bulharska. - Bratislava : Spolok Slovákov z Bulharska, 2008. - S. 7-19. - ISBN 978-80-89256-26-6

ZELENÁK, Štefan

Z Bulharska do Československa (K 60. výročiu reemigrácie Čechov a Slovákov) / Štefan Zelenák

In: Ročenka Spolku Slovákov z Bulharska. - Bratislava : Spolok Slovákov z Bulharska, 2008. - S. 20-30. - ISBN 978-80-89256-26-6

ZELENÁK, Štefan

Príchody a odchody (K pohnutým osudom potomkov Michala Lovciho) / Štefan Zelenák

In: Ročenka Spolku Slovákov z Bulharska. - Bratislava : Spolok Slovákov z Bulharska, 2008. - S. 71-76. - ISBN 978-80-89256-26-6

ZELENÁK, Štefan

Dlhá cesta k domovu / Štefan Zelenák

In: Slováci v zahraničí 24. Mať volá II : zborník Krajanského múzea Matice Slovenskej. - Martin : Matica slovenská, 2008. - S. 15-19. - ISBN 978-80-7090-002-4

ZELENÁK, Štefan

K niektorým problémom návratu Slovákov z Bulharska do vlasti / Štefan Zelenák

In: Slováci v zahraničí 24. Mať volá II. - Martin : Matica slovenská, 2008. - S. 218-224. - ISBN 978-80-7090-002-4

FELCAN, Miroslav

Proces vyšetrovania cestných dopravných nehôd / Miroslav Felcan

In: Bezpečnosť a plynulosť v cestnej premávke : 22. konferencia so zahraničnou účasťou, Nitra 9. 9. - 10. 9. 2008. - Žilina : Wettrans, 2008. - Vyšlo na CD ROM-e. 15 s. - ISBN 978-80-85418-66-8

### Kvalifikačné práce

ŠIMONOVÁ, Jana

Finančný trh v Slovenskej republike a perspektívy jeho právneho regulovania : dizertačná práca / Jana Šimonová. - Bratislava : Akadémia Policajného zboru v Bratislave, 2008. - 143 s. : 3 prílohy

### Recenzie v časopisoch a zborníkoch

TALLO, Anton

Rak, R., Matyáš, V., Říha, Z. et al.: Biometria a identita človeka vo forenzných a komerčných aplikáciách / Anton Tallo

In: Policajná teória a prax : časopis Akadémie PZ v Bratislave. - ISSN 1335-1370. - Roč. 16, č. 4 (2008), s. 112-113.

Rec.na: Biometria a identita človeka vo forenzných a komerčných aplikáciách / Rak, R., Matyáš, V., Říha, Z. et al. - Praha: Grada Publishing, 2008. - ISBN 978-80-247-2365-5.

KRÁLIK, Jozef

Karel Lacina, Jiří Štýrský, Šárka Brychtová, Eva Šimková: Partnerství pro cestovní ruch na regionální úrovni / Jozef Králik

In: Policajná teória a prax : časopis Akadémie PZ v Bratislave. - ISSN 1335-1370. - Roč. 16, č. 1 (2008), s. 102-103.

Rec.na: Partnerství pro cestovní ruch na regionální úrovni / Lacina, K., Štýrský, J., Brychtová, Š., Šimková E.. - Pardubice: Univerzita Pardubice - Fakulta ekonomicko-správní, 2007. - ISBN 978-80-7194-974-9.

KRÁLIKOVÁ, Kristína

Ladislav Rýznar: Společenská diplomacie ve veřejné správě (společenské chování v evropském prostoru) / Kristína Králiková

In: Policajná teória a prax : časopis Akadémie PZ v Bratislave. - ISSN 1335-1370. - Roč. 16, č. 1 (2008), s. 103-105.

Rec.na: Společenská diplomacie ve veřejné správě (společenské chování v evropském prostoru) / Rýznar, L.. - 1. vyd. - Praha: Ministerstvo vnitra České republiky, 2007. - ISBN 80-7314-102-7.

VIKTORYOVÁ, Jana

Čentěš, Jozef: Hmotnoprávne aspekty trestnej činnosti páchanej v súvislosti s nealkoholovou toxikomániou v Slovenskej republike / Jana Viktoryová

In: Policajná teória a prax : časopis Akadémie PZ v Bratislave. - ISSN 1335-1370. - Roč. 16, č. 1 (2008), s. 105-107.

Rec.na: Hmotnoprávne aspekty trestnej činnosti páchanej v súvislosti s nealkoholovou toxikomániou v Slovenskej republike / Čentěš, J.. - 1. vyd. - Bratislava: ŠEVT, 2007. - ISBN 978-80-88707-94-3.

MEZEI, Juraj

Marta Thurzová: Pracovnoprávne vzťahy v miestnej samospráve / Juraj Mezei

In: Policajná teória a prax : časopis Akadémie PZ v Bratislave. - ISSN 1335-1370. - Roč. 16, č. 2 (2008), s. 121-122.

Rec.na: Pracovnoprávne vzťahy v miestnej samospráve / M. Thurzová. - 1. vyd. - Bratislava: Vydavateľstvo Dr. Jozef Raabe Slovensko, 2007. - ISBN 978-80-89182-21-3.

HAŠEK, Jaromír

Jaroslav Erneker: Sociální komunikace ve veřejné správě / Jaromír Hašek

In: Policajná teória a prax : časopis Akadémie PZ v Bratislave. - ISSN 1335-1370. - Roč. 16, č. 3 (2008), s. 71-73.

Rec.na: Sociální komunikace ve veřejné správě / J. Erneker. - 1. vyd. - České Budějovice: Vysoká škola evropských a regionálních studií, 2007. - ISBN 978-86708-47-8.

MARCZYOVÁ, Klaudia

René Petráš: Menšiny v komunistickém Československu. Právní a faktické postavení národnostních menšin v českých zemích v letech 1948 - 1970 / Klaudia Marczyová

In: Policajná teória a prax : časopis Akadémie PZ v Bratislave. - ISSN 1335-1370. - Roč. 16, č. 3 (2008), s. 73-75.

Rec.na: Menšiny v komunistickém Československu. Právní a faktické postavení národnostních menšin v českých zemích v letech 1948 - 1970 / R. Petráš. - Praha: Eurolex Bohemia, VIP Books, 2007. - ISBN 978-80-87134-35-1, 978-80-7379-011-0.

VIKTORYOVÁ, Jana

Jozef Čentéš: Hmotnoprávne aspekty trestnej činnosti páchanej v súvislosti s nealkoholovou toxikomániou v Slovenskej republike - 1. vyd. Bratislava, ŠEVT 2007, strán 212 / Jana Viktoryová

In: Justičná revue : časopis pre právnu prax. - ISSN 1335-6461. - Roč. 60, č. 2 (2008), s. 322-323.

Rec.na: Hmotnoprávne aspekty trestnej činnosti páchanej v súvislosti s nealkoholovou toxikomániou v Slovenskej republike / J. Čentéš. - 1. vyd. - Bratislava: ŠEVT, 2007. - ISBN 978-80-88707-94-3.

KRÁLIK, Jozef

Katarína Chovancová: Medzinárodná obchodná arbitráž vo vybraných štátoch Európy ( Anglicko, Wales a Severné Írsko, Nemecko, Francúzsko, Švajčiarsko). 1. vyd. Bratislava: Veda, vydavateľstvo Slovenskej akadémie vied 2008, 452 s. / Jozef Králik

In: Právnik : teoretický časopis pro otázky státu a práva. - ISSN 0231-6625. - Roč. 147, č. 11 (2008), S. 1277-1279.

Rec.na: Medzinárodná obchodná arbitráž vo vybraných štátoch Európy (Anglicko, Wales a Severné Írsko, Nemecko, Francúzsko, Švajčiarsko / K. Chovancová. - 1. vyd. - Bratislava: VEDA, vydavateľstvo Slovenskej akadémie vied, 2008.

KRÁLIK, Jozef

Recenzia knihy "Partnerství pro cestovní ruch na regionální úrovni" / Jozef Králik

In: Obchodné právo : odborný časopis pre podnikateľov, právnikov a špecialistov. - ISSN 1335-6674. - Roč. 9, č. 1-2 (2008), s. 156.

Rec.na: Partnerství pro cestovní ruch na regionální úrovni / Lacina, K., Štýrský, J., Brychtová, Š., Šimková, E. . - Pardubice: Fakulta ekonomickosprávna Univerzity v Pardubicích, 2007. - ISBN 978-80-7194-974-9.

#### **Redakčné a zostavovateľské práce**

KUNOVSKÁ, Eva

Policajná teória a prax = Police Theory and Practice : časopis Akadémie PZ v Bratislave. Roč. 16, 2008, č. 1. / Zost. Eva Kunovská. - Bratislava : Akadémia Policajného zboru v Bratislave, 2008. - 120 s. - ISSN 1335-1370

KUNOVSKÁ, Eva

Policajná teória a prax = Police Theory and Practice : časopis Akadémie PZ v Bratislave. Roč. 16, 2008, č. 2. / Zost. Eva Kunovská. - Bratislava : Akadémia Policajného zboru v Bratislave, 2008. - 170 s. - ISSN 1335-1370

KUNOVSKÁ, Eva

Policajná teória a prax = Police Theory and Practice : časopis Akadémie PZ v Bratislave. Roč. 16, 2008, č. 3. / Zost. Eva Kunovská. - Bratislava : Akadémia Policajného zboru v Bratislave, 2008. - 109 s. - ISSN 1335-1370

KUNOVSKÁ, Eva

Policajná teória a prax = Police Theory and Practice : časopis Akadémie PZ v Bratislave. Roč. 16, 2008, č. 4. / Zost. Eva Kunovská. - Bratislava : Akadémia Policajného zboru v Bratislave, 2008. - 148 s. - ISSN 1335-1370

BALGA, Jozef

Postavenie Schengenského acquis v systéme politik Európskych spoločenstiev : zborník z medzinárodnej vedeckej konferencie konanej 27. februára 2008 v Bratislave / Zost. Jozef Balga. - 1. vyd. - Bratislava : Akadémia Policajného zboru v Bratislave, 2008. - 208 s. - ISBN 978-80-8054-431-7

HORVÁTHOVÁ, Alena - ONDICOVÁ, Magdaléna - MAMOJKOVÁ, Eva

Prevenia kriminality - výzva spoločnosti : zborník z odborného seminára konaného dňa 4. decembra 2007 / Zost. Alena Horváthová, zost. Magdaléna Ondicová, zost. Eva Mamojková. - 1. vyd. - Bratislava : Akadémia Policajného zboru v Bratislave, 2008. - 92 s. - ISBN 978-80-8054-434-8

KRÁLIK, Jozef - ŠIMONOVÁ, Jana - SUJA, Marian

Politika, právo, ekonomika a spoločnosť - súčasnosť a vize do roku 2025 : sborník, mezinárodní virtuální interdisciplinární vědecká konference 2008 / Zost. Jozef Králik, zost. Jana Šimonová, Zost. Marian Suja. - 1. vyd. - Kunovice : Evropský polytechnický institut, s.r.o., 2008. - 310 s. - ISBN 978-80-7314-144-8

NAGYOVÁ, Mária

Publikačná činnosť pracovníkov Akadémie Policajného zboru v roku 2007 : bibliografia / Zost. Mária Nagyová. - Bratislava : Akadémia Policajného zboru v Bratislave, 2008. - 229 s.

TALLO, Anton

Zborník z 10. medzinárodného sympózia konaného dňa 4. 6. 2008 v rámci medzinárodného veľtrhu SECURITY 2008 / Zost. Anton Tallo. - 1. vyd. - Bratislava : Akadémia Policajného zboru v Bratislave, 2008. - 64 s.

POTÁSCH, Peter

Právny poriadok Slovenskej republiky v európskom kontexte : zborník príspevkov z celoakademického seminára konaného dňa 12. mája 2008 / Zost. Peter Potásch. - 1. vyd. - Bratislava : Akadémia Policajného zboru v Bratislave, 2008. - 167 s. - ISBN 978-80-8054-436-2

ZACHOVÁ, Anna

Uplatňovanie práv migrujúcich osôb, imigrantov a žiadateľov o azyl v Slovenskej republike : zborník z celoslovenského odborného seminára s medzinárodnou účasťou konaného 15. mája 2008 na Bratislavskej vysokej škole práva v Bratislave / Zost. Anna Zachová. - 1. vyd. - Bratislava : Akadémia Policajného zboru v Bratislave, 2008. - 172 s. - ISBN 978-80-8054-438-6

STIERANKA, Jozef

Pranie špinavých peňazí: súčasnosť a budúcnosť : zborník príspevkov z medzinárodného vedeckého sympózia konaného k vedecko-výskumnej úlohe "Právne a inštitucionálne aspekty v boji proti legalizácii príjmov z trestnej činnosti ako integrálnej súčasti organizovanej kriminality" Žilina 7. - 8. apríla 2008 / Zost. Jozef Stieranka. - 1. vyd. - Bratislava : Akadémia Policajného zboru v Bratislave, 2008. - 127 s. - ISBN 978-80-8054-439-3

KRÁLIK, Jozef - SUJA, Marian

Aktuálne otázky verejnej správy (verejnej služby) a možnosti jej ďalšieho zdokonaľovania : zborník z medzinárodnej vedeckej konferencie, ktorý je priebežným výstupom z vedeckovýskumnej úlohy č. 104 Teoreticko-praktické problémy optimalizácie štruktúry a funkcií verejnej správy a č. 112 Transfer vedeckých poznatkov krízového manažmentu do praxe pracovísk verejnej správy, konanej dňa 13. - 15. mája 2008 v Trenčianskych Tepliciach / Zost. Jozef Králik, zost. Marian Suja. - 1. vyd. - Bratislava : Akadémia Policajného zboru v Bratislave, 2008. - 117 s. - ISBN 978-80-8054-442-3

ZELENÁK, Štefan

Ročenka Spolku Slovákov z Bulharska / Zost. Štefan Zelenák. - Bratislava : Spolok Slovákov z Bulharska, 2008. - 158 s. - ISBN 978-80-89256-26-6

BAJANÍK, Stanislav - DENĎUROVÁ-TAPALAGOVÁ, Viera - ZELENÁK, Štefan

Slováci v zahraničí 24. Mať volá II : zborník Krajského múzea Matice slovenskej / Zost. Stanislav Bajaník, zost. Viera Dendúrová-Tapalagová, zost. Štefan Zelenák. - Martin : Matica slovenská, 2008. - 299 s. - ISBN 978-80-7090-002-4

VIKTORYOVÁ, Jana - BLATNICKÝ, Jaroslav

Vyšetrovanie trestných činov - súčasnosť a perspektívy : zborník vedeckých prác z medzinárodnej vedeckej konferencie zo dňa 07. 07. 2008 / Zost. Jana Viktoriová, zost. Jaroslav Blatnický. - 1. vyd. - Bratislava : Akadémia Policajného zboru v Bratislave, 2008. - 236 s. - ISBN 978-80-8054-441-6

### **Rôzne publikácie a dokumenty**

SEKNIČKA, Jiří

Miesto spoločenskovedných disciplín v systéme vzdelávania na Akadémii Policajného zboru v Bratislave / Jiří Seknička

In: Policajná teória a prax = Police Theory and Practice : časopis Akadémie PZ v Bratislave. - ISSN 1335-1370. - Roč. 16, č. 1 (2008), s. 108-109.

VIKTORYOVÁ, Jana

Informácia zo študentského workshopu "Vyšetrovanie trestných činov" / Jana Viktoriová

In: Policajná teória a prax = Police Theory and Practice : časopis Akadémie PZ v Bratislave. - ISSN 1335-1370. - Roč. 16, č. 1 (2008), s. 110-111.

ZELENÁK, Štefan

Doc. Karol Murdza, PhD. - päťdesiatročný / Štefan Zelenák

In: Policajná teória a prax = Police Theory and Practice : časopis Akadémie PZ v Bratislave. - ISSN 1335-1370. - Roč. 16, č. 1 (2008), s. 112-113.

KUNOVSKÁ, Eva

Habilitačné konanie JUDr. Milana Kindla, CSc. / Eva Kunovská

In: Policajná teória a prax = Police Theory and Practice : časopis Akadémie PZ v Bratislave. - ISSN 1335-1370. - Roč. 16, č. 2 (2008), s. 156-157.

VIKTORYOVÁ, Jana

Informácia z udeľovania ceny Vyšetrovateľských praktík / Jana Viktoriová

In: Policajná teória a prax = Police Theory and Practice : časopis Akadémie PZ v Bratislave. - ISSN 1335-1370. - Roč. 16, č. 2 (2008), s. 157-158.

KRÁLIK, Jozef

Docent Samuel Uhrin šesťdesiatnikom / Jozef Králik

In: Policajná teória a prax = Police Theory and Practice : časopis Akadémie PZ v Bratislave. - ISSN 1335-1370. - Roč. 16, č. 2 (2008), s. 159-160.

ŠIMONOVÁ, Jana

Životné jubileum Dr. h. c. Honorarýho profesora Ing. Oldřicha Kratochvíla / Jana Šimonová

In: Policajná teória a prax = Police Theory and Practice : časopis Akadémie PZ v Bratislave. - ISSN 1335-1370. - Roč. 16, č. 2 (2008), s. 161.

KURIL, Jozef

Príhovor rektora Akadémie Policajného zboru v Bratislave / Jozef Kuril

In: Zborník z 10. medzinárodného sympózia konaného dňa 4. 6. 2008 v rámci medzinárodného veľtrhu SECURITY 2008. - Bratislava : Akadémia Policajného zboru v Bratislave, 2008. - S. 4.

FERANCOVÁ, Marianna

11. ročník Študentskej vedecko-odbornej činnosti na Akadémii Policajného zboru v Bratislave v akademickom roku 2007/2008 / Marianna Ferancová

In: Policajná teória a prax = Police Theory and Practice : časopis Akadémie PZ v Bratislave. - ISSN 1335-1370. - Roč. 16, č. 3 (2008), s. 76-78.

KRÁLIKOVÁ, Kristína

Správa o obhajobe doktorandskej dizertačnej práce JUDr. Jany Šimonovej / Kristína Králiková

In: Policajná teória a prax = Police Theory and Practice : časopis Akadémie PZ v Bratislave. - ISSN 1335-1370. - Roč. 16, č. 3 (2008), s. 85-87.

KUNOVSKÁ, Eva

X. medzinárodné sympóziu Akadémie Policajného zboru, konané v rámci medzinárodného veľtrhu SECURITY 2008 / Eva Kunovská

In: Policajná teória a prax = Police Theory and Practice : časopis Akadémie PZ v Bratislave. - ISSN 1335-1370. - Roč. 16, č. 3 (2008), s. 88-90.

MARCZYOVÁ, Klaudia

Informácia o medzinárodnej konferencii "Právni postavení národnostních menšin v minulosti a současnosti" konanej na PF UK v Prahe / Klaudia Marczyová

In: Policajná teória a prax = Police Theory and Practice : časopis Akadémie PZ v Bratislave. - ISSN 1335-1370. - Roč. 16, č. 3 (2008), s. 90-93.

MARCZYOVÁ, Klaudia - ŠIMONOVÁ, Jana

Informácia o medzinárodnej konferencii doktorandov a mladých vedeckých pracovníkov s názvom "Mílniky práva v stredo európskom priestore 2008" / Klaudia Marczyová, Jana Šimonová

In: Policajná teória a prax = Police Theory and Practice : časopis Akadémie PZ v Bratislave. - ISSN 1335-1370. - Roč. 16, č. 3 (2008), s. 94-96.



ZELENÁK, Štefan

Pripomínali sme si 60. výročie návratu domov / Štefan Zelenák

In: Ročenka Spolku Slovákov z Bulharska. - Bratislava : Spolok Slovákov z Bulharska, 2008. - S. 107-109. - ISBN 978-80-89256-26-6

ZELENÁK, Štefan

Slávnosť skromná, ale významná / Štefan Zelenák

In: Ročenka Spolku Slovákov z Bulharska. - Bratislava : Spolok Slovákov z Bulharska, 2008. - S. 110-112. - ISBN 978-80-89256-26-6

ZELENÁK, Štefan

Ida Kuklišová / Štefan Zelenák

In: Ročenka Spolku Slovákov z Bulharska. - Bratislava : Spolok Slovákov z Bulharska, 2008. - S. 117-118. - ISBN 978-80-89256-26-6

ZELENÁK, Štefan

Ján Kukliš / Štefan Zelenák

In: Ročenka Spolku Slovákov z Bulharska. - Bratislava : Spolok Slovákov z Bulharska, 2008. - S. 118-120. - ISBN 978-80-89256-26-6

ZELENÁK, Štefan

Jozef Kováč / Štefan Zelenák

In: Ročenka Spolku Slovákov z Bulharska. - Bratislava : Spolok Slovákov z Bulharska, 2008. - S. 121-123. - ISBN 978-80-89256-26-6

ZELENÁK, Štefan

Požehnaný vek / Štefan Zelenák

In: Ročenka Spolku Slovákov z Bulharska. - Bratislava : Spolok Slovákov z Bulharska, 2008. - S. 102-103. - ISBN 978-80-89256-26-6

ZELENÁK, Štefan

Namiesto úvodu / Štefan Zelenák

In: Ročenka Spolku Slovákov z Bulharska. - Bratislava : Spolok Slovákov z Bulharska, 2008. - S. 5-6. - ISBN 978-80-89256-26-6

ZELENÁK, Štefan

V krajine svojich predkov / Štefan Zelenák

In: Slovensko : magazín Matice slovenskej a Neografie a.s. Martin. - ISSN 0231-7303. - č. 1 (2008), s. 15-17.

THURZOVÁ, Marta

Otázky a odpovede / Marta Thurzová

In: Právo pre ROPO a obce v praxi : mesačník plný odborných informácií pre rozpočtové, príspevkové organizácie a obce. - ISSN 1337-7523. - č. 5 (2008), s. 30-31.

THURZOVÁ, Marta

Otázky a odpovede / Marta Thurzová

In: Právo pre ROPO a obce v praxi : mesačník plný odborných informácií pre rozpočtové, príspevkové organizácie a obce. - ISSN 1337-7523. - č. 4 (2008), s. 30-31.

THURZOVÁ, Marta

Otázky a odpovede / Marta Thurzová

In: Právo pre ROPO a obce v praxi : mesačník plný odborných informácií pre rozpočtové, príspevkové organizácie a obce. - ISSN 1337-7523. - č. 3 (2008), s. 31-32.

BARIČIČOVÁ, Ľubica - GRONSKÝ, Martin

Medzinárodná vedecká konferencia "1. ústecké psychologické dny" / Ľubica Baričičová, Martin Gronský

In: Policajná teória a prax = Police Theory and Practice : časopis Akadémie PZ v Bratislave. - ISSN 1335-1370. - Roč. 16, č. 4 (2008), s. 114-115.

KUNOVSKÁ, Eva

Vymenúvacie konanie doc. Ing. Jozefa Haládika, PhD., za profesora v odbore ochrana osôb a majetku / Eva Kunovská

In: Policajná teória a prax = Police Theory and Practice : časopis Akadémie PZ v Bratislave. - ISSN 1335-1370. - Roč. 16, č. 4 (2008), s. 119-120.

MARCZYOVÁ, Klaudia

Interaktívny míting "Slovensko v modernom systéme ochrany ľudských práv" / Klaudia Marczyová

In: Policajná teória a prax = Police Theory and Practice : časopis Akadémie PZ v Bratislave. - ISSN 1335-1370. - Roč. 16, č. 4 (2008), s. 121-123.

ŠMÁTRALA, Milan

Plk. prof. JUDr. Jozef Králik, CSc. - päťdesiatročný / Milan Šmátrala

In: Policajná teória a prax = Police Theory and Practice : časopis Akadémie PZ v Bratislave. - ISSN 1335-1370. - Roč. 16, č. 4 (2008), s. 131-132.

TALLO, Anton

Životné jubileum doc. PhDr. Štefana Zelenáka, CSc. / Anton Tallo

In: Policajná teória a prax = Police Theory and Practice : časopis Akadémie PZ v Bratislave. - ISSN 1335-1370. - Roč. 16, č. 4 (2008), s. 133-134.

VIKTORYOVÁ, Jana

Správa o habilitačnej prednáške JUDr. Jozefa Čentéša, PhD. / Jana Viktoryová

In: Právny obzor : teoretický časopis pre otázky štátu a práva. - ISSN 0032-6984. - Roč. 91, č. 4 (2008), s. 352-355.